

OTIMIZAÇÃO DE VIDEOCONFERÊNCIAS COM O MICROSOFT TEAMS EM ESPAÇOS PEQUENOS PARA REUNIÕES: UM GUIA PRÁTICO





Este informe oficial apresenta uma visão prática de como a Microsoft e a Logitech estão trabalhando juntas para que os administradores de TI e os usuários finais tenham experiências de alto nível mesmo em espaços pequenos para reuniões.

O informe oficial também salienta as principais considerações, como a configuração do cabeamento, o acesso a reuniões e o controle da câmera, além do gerenciamento eficiente de salas e dispositivos usando o portal do Microsoft Teams Pro Management e o Logitech Sync. Este guia apresenta os insights necessários para otimizar os espaços pequenos.

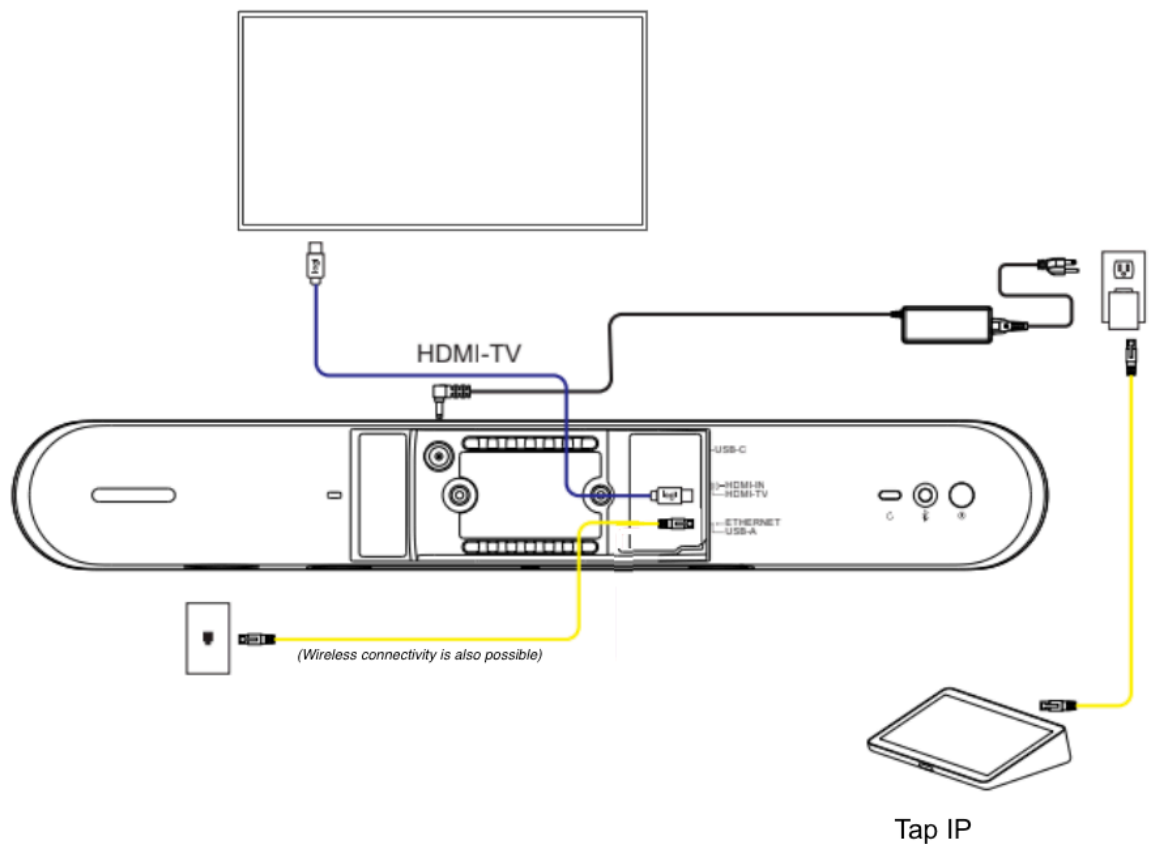
Configuração dos espaços pequenos de reuniões

Este informe oficial descreve os dois principais modos de implantação da Logitech Rally Bar Huddle em uma sala nativa do Microsoft Teams: o Microsoft Teams Rooms com o Windows e o Microsoft Teams Rooms com o Android.

Seja qual for o modo escolhido, a configuração da Rally Bar Huddle para o Microsoft Teams Rooms envolve três etapas essenciais: instalação, cabeamento e configuração do software.

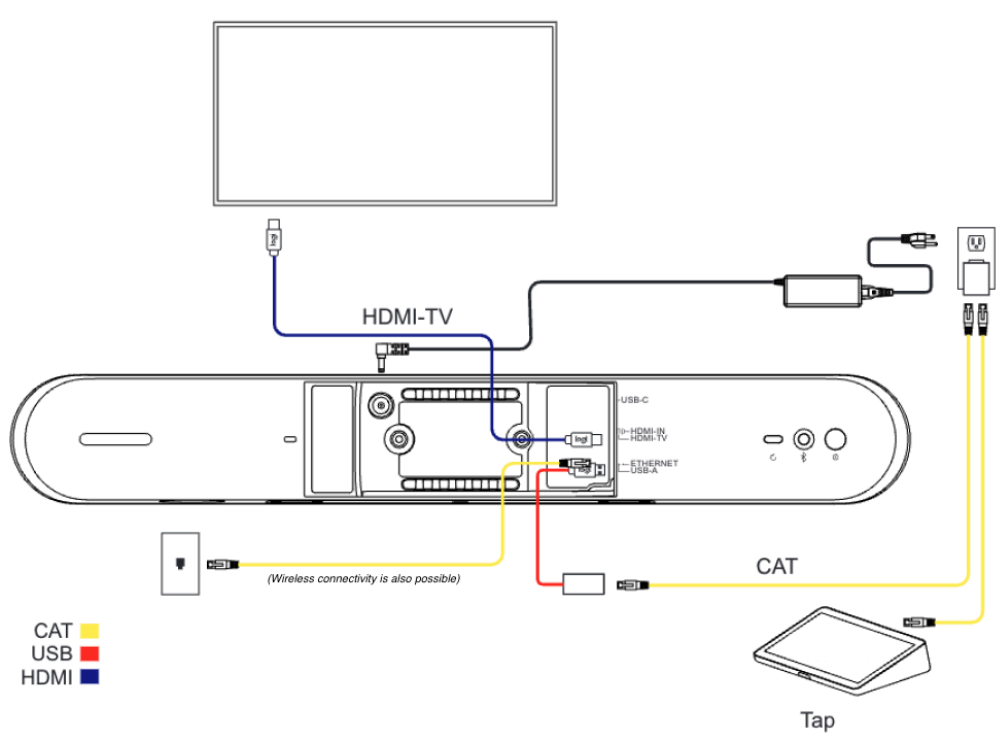
Primeiro, para a instalação, a Rally Bar Huddle oferece uma solução versátil, que facilita a instalação na parede, acima de uma tela ou em uma posição horizontal em uma mesa ou um suporte.

Em seguida, o processo de cabeamento difere de acordo com a instalação escolhida. No caso do modo appliance com o Microsoft Teams Rooms no Android, consulte o diagrama apresentado que descreve as conexões entre a Rally Bar Huddle e o Logitech Tap IP.

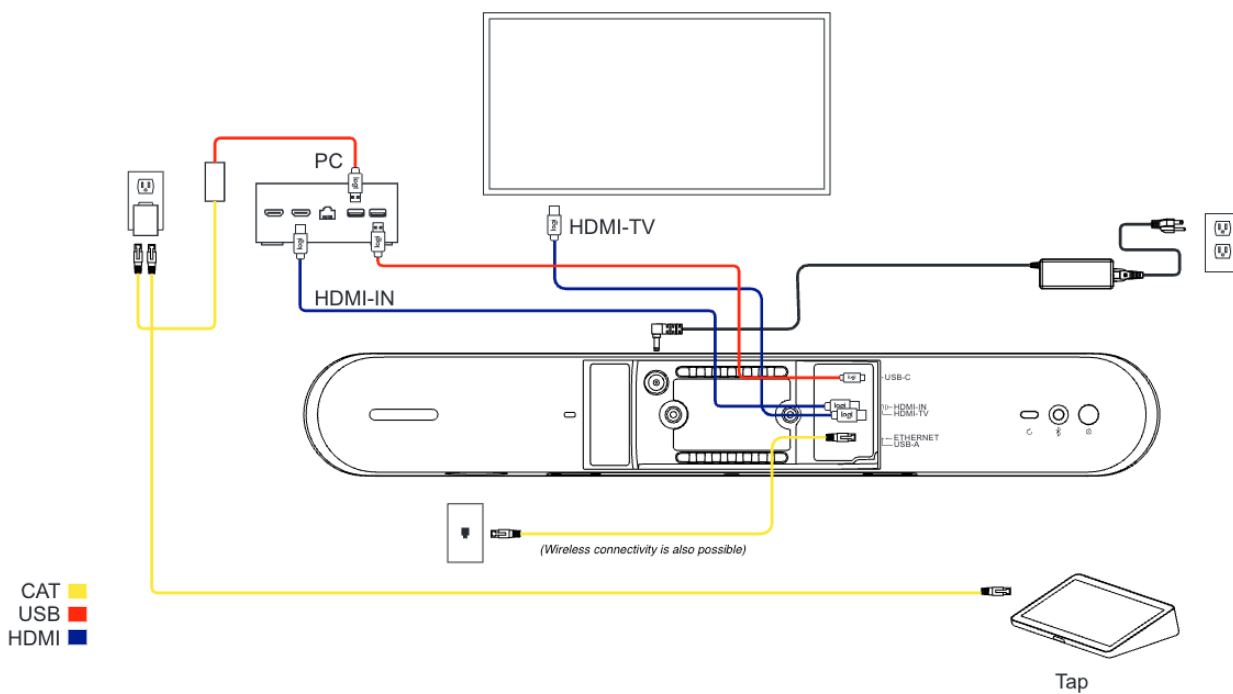


■ CAT
■ USB
■ HDMI

Ao instalar a Rally Bar Huddle com o Teams Rooms no Android, é possível usar o Logitech Tap, que oferece uma conexão baseada em USB. Consulte o diagrama a seguir que mostra as conexões entre a Rally Bar Huddle e o Tap.



Para o modo USB com o Microsoft Teams Rooms no Windows, o diagrama a seguir mostra as conexões entre a Rally Bar Huddle, um PC e o Tap.



Por fim, após o cabeamento, os usuários podem seguir uma instrução simplificada sobre o processo de configuração do CollabOS, que envolve a atualização para o firmware mais recente e a confirmação das configurações essenciais do dispositivo e da rede. O CollabOS é o sistema operacional dos dispositivos da Logitech, como a Rally Bar Huddle e o Tap.

Para implantar o Teams Rooms no Android ou no Windows, siga as instruções na tela do dispositivo Tap a fim de confirmar as suas credenciais de login da Microsoft e configurar a Rally Bar Huddle.

Após a conclusão dessas etapas, em poucos minutos, a sua Rally Bar Huddle estará pronta para uso com o Microsoft Teams Rooms.



Experiência em espaços pequenos de reuniões

COMO PARTICIPAR DE REUNIÕES

A Logitech Rally Bar Huddle se integra perfeitamente ao Microsoft Teams Rooms e oferece uma experiência intuitiva de participação em reuniões agendadas ou não. Os organizadores podem facilmente configurar reuniões agendadas no Microsoft Teams, no Zoom ou no Webex apenas convidando o nome de usuário do espaço de trabalho. Essas reuniões são exibidas na interface do Tap IP. Basta tocar para participar. Para reuniões não agendadas, os usuários podem clicar no botão para iniciar nova reunião ou incluir manualmente o ID e a senha da reunião.

CONTROLES DA CÂMERA: COLLABOS 1.10 E VERSÕES POSTERIORES

Nas versões 1.10 e posteriores do CollabOS, os controles de câmera para uso com a Rally Bar Huddle estão disponíveis em salas com uma licença do Microsoft Teams Pro Management e são gerenciados de modo conveniente no Microsoft Teams Admin Center. Os participantes da reunião podem escolher entre os modos de câmera Active Speaker (Palestrante ativo), Room (Sala) ou Composite (Combinação). Além disso, em uma reunião usando o Microsoft Teams, os organizadores podem alternar com facilidade entre os modos de câmera. Esse recurso garante uma experiência visual personalizada para atender às suas preferências.

Gerenciamento de dispositivos

GERENCIAMENTO DE DISPOSITIVOS USANDO O PORTAL DO MICROSOFT TEAMS PRO MANAGEMENT

O gerenciamento de espaços pequenos para reuniões pode ser feito usando o portal do Microsoft Teams Pro Management. Ele contém duas guias que auxiliam os administradores no monitoramento da integridade das salas. A primeira guia é Incidents (Incidentes), que lista todos os incidentes por categoria:

Incidents

Review incidents affecting your rooms

94 ACTIVE
92 NEED ACTION
2 SYSTEM INVESTIGATING

Record an issue

Active
Resolved

>	Problem	Ticket	Room	Type	Status	Severity	Impact	Unread	Last message
>	Connectivity	73 active	71 affected rooms		! 73 need action			✉ 73 unread	
>	Security	4 active	4 affected rooms		! 4 need action			✉ 4 unread	
>	OS, firmware, and apps	2 active	2 affected rooms		! 2 need action			✉ 2 unread	
>	Hardware and peripherals	12 active	4 affected rooms		! 11 need action			✉ 12 unread	
∨	Configuration and settings	2 active	2 affected rooms		! 1 needs action			✉ 2 unread	
	Meeting app	R2BWZ1-FU4M76	Logi QA TEAMS RO	MTR Windows	! Needs action	Critical		✉	12 days ago
	Meeting app	R2BWZ1-DNUVS8	Logi QA TEAMS RO	MTR Windows	⌚ System Investigating	Critical		✉	3 days ago
>	Display	1 active	1 affected room		! 1 needs action			✉ 1 unread	

A segunda guia é Rooms (Salas), que lista todas as salas e respectivas condições de integridade:

Rooms

Review the state of all your rooms.
To add more rooms, go to the Self-Enrollment section under Settings.

119 MANAGED
17 HEALTHY
2 UNHEALTHY
70 UNMONITORED
25 SUPPRESSED
5 ONBOARDING
0 SLEEPING
45 UNLICENSED

Export

🔍 Suppress
🔍 Unsuppress
119 items ▼ Filter 1 se

<input type="radio"/>	Name	Hostname	State ↓	Type	Suppressed	Onboarding	Needs action	Tags	Groups	License type
<input type="radio"/>	Logi QA TEAMS ROOM 137	logitech-vr0020 2...	✔ Healthy	MTR Android					0	▲ Unlicensed
<input type="radio"/>	Logi QA TEAMS ROOM 112	logitech-vr0034 2...	✔ Healthy	MTR Android					0	Pro
<input type="radio"/>	Logi QA TEAMS ROOM 111	logitech-vr0034 2...	✔ Healthy	MTR Android					0	Pro
<input type="radio"/>	Logi QA TEAMS ROOM 110	logitech-vr0034 2...	✔ Healthy	MTR Android					0	Pro
<input type="radio"/>	QA Teams Room 1	JP RALLYBAR	✔ Healthy	MTR Android					0	Pro
<input type="radio"/>	Teams Rooms Pro 5	logitech-vr0029 2...	✔ Healthy	Touch Console					0	Pro
<input type="radio"/>	Teams Rooms Pro 5	logitech-vr0019 2...	✔ Healthy	MTR Android					0	Pro
<input type="radio"/>	Logi QA TEAMS ROOM 140	logitech-vr0029 2...	✔ Healthy	Touch Console					0	Pro
<input type="radio"/>	logitech-vr0034 2250fddg0a88	logitech-vr0034 2...	✔ Healthy	MTR Android					0	▲ Unlicensed
<input type="radio"/>	S3 Logi QA TEAMS 3	logitech-vr0030 2...	✔ Healthy	MTR Android					0	▲ Unlicensed
<input type="radio"/>	Logi Sol 25	logitech-vr0019 2...	✔ Healthy	MTR Android					0	Pro
<input type="radio"/>	Logi QA TEAMS ROOM 135	logitech-vr0019 2...	✔ Healthy	MTR Android					0	Pro
<input type="radio"/>	Logi QA TEAMS ROOM 87	logitech-vr0019 2...	✔ Healthy	MTR Android					0	Pro
<input type="radio"/>	Logi QA TEAMS ROOM 87	logitech-vr0019 2...	✔ Healthy	MTR Android					0	Pro
<input type="radio"/>	Logi QA TEAMS ROOM 87	logitech-vr0029 2...	✔ Healthy	Touch Console					0	Pro

Os administradores de TI podem clicar em todos os tíquetes para ver mais detalhes sobre cada problema a fim de solucioná-los.

R2BWZ1-DNUVS8

[Overview](#)
[Notes*](#)
[Attachments](#)
[History](#)

<p>Ticket R2BWZ1-DNUVS8</p> <p>Category Configuration and settings</p> <p>Status 🔍 System Investigating</p> <p>Room Logi QA TEAMS ROOM 43</p> <p>Description This triggers when the MTR application is not running, this can be because the local account isn't signing in, or some issue with the App or Windows. This signal includes an auto remediation that will attempt to fix some common causes and report back more information if it cannot resolve.</p>	<p>Severity Critical</p> <p>Type Meeting app</p> <p>Created on Friday, August 25, 2023 1:38 AM - PDT</p> <p>Last message Friday, August 25, 2023 2:38 AM - PDT</p>
---	--

No Microsoft Teams Pro Management, os administradores podem definir “chamadas” para supervisionar a validação e as atualizações em cascata. Após a definição do período de teste e da direção de implementação, as atualizações são implantadas sistematicamente e, portanto, garantem um processo de atualização controlado e eficiente.

GERENCIAMENTO COMPLEMENTAR DE DISPOSITIVOS USANDO O LOGITECH SYNC

Além do monitoramento de dispositivos e do gerenciamento de atualizações usando o portal do Microsoft Teams Pro Management, o Sync oferece uma funcionalidade complementar para obter insights sobre as salas. Com o Sync, é possível obter um nível de compreensão mais detalhada sobre o uso dos dispositivos e das salas de reunião. Essa ferramenta inovadora oferece insights valiosos sobre o uso das salas, durante a operação dos dispositivos ou os períodos ociosos. A partir desses dados, é possível tomar decisões sobre locais, alocação de recursos e otimização da experiência geral dos funcionários. Além disso, ela simplifica o fluxo de trabalho ao iniciar solicitações de serviço com o Logitech Select e abordar problemas de suporte com facilidade pelo Logitech Sync, que se integra ao portal do Microsoft Teams Pro Management para garantir cobertura máxima e um ambiente de colaboração perfeito para a sua empresa.

Para saber mais sobre o portal do Microsoft Teams Rooms Pro e o Logitech Sync, [confira este artigo](#).

Microsoft e Logitech para integração das pessoas

As soluções da Logitech e o Microsoft Teams oferecem a todos a flexibilidade de se conectarem, criarem e colaborarem de qualquer lugar. As soluções inteligentes permitem melhores conexões e integração das equipes para que trabalhem melhor. Com a Logitech e o Microsoft Teams em espaços pequenos de reuniões, todas as pessoas se sentem vistas, ouvidas e compreendidas.

