

# OPTIMIZACIÓN DE VIDEOCONFERENCIAS PARA MICROSOFT TEAMS EN ESPACIOS REDUCIDOS: UNA GUÍA PRÁCTICA





**Mediante este informe, se proporciona una descripción general práctica de cómo Microsoft y Logitech están trabajando juntos para garantizar que los administradores de TI y los usuarios finales tengan experiencias de primer nivel en sus salas de reunión pequeñas y espacios reducidos.**

En el informe, se tratan consideraciones clave, que incluyen la configuración del cableado, el acceso a la reunión y el control de la cámara, así como la administración eficiente de salas y dispositivos con Microsoft Teams Pro Management Portal y Logitech Sync. En esta guía te proporcionaremos información esencial para optimizar tus espacios reducidos.

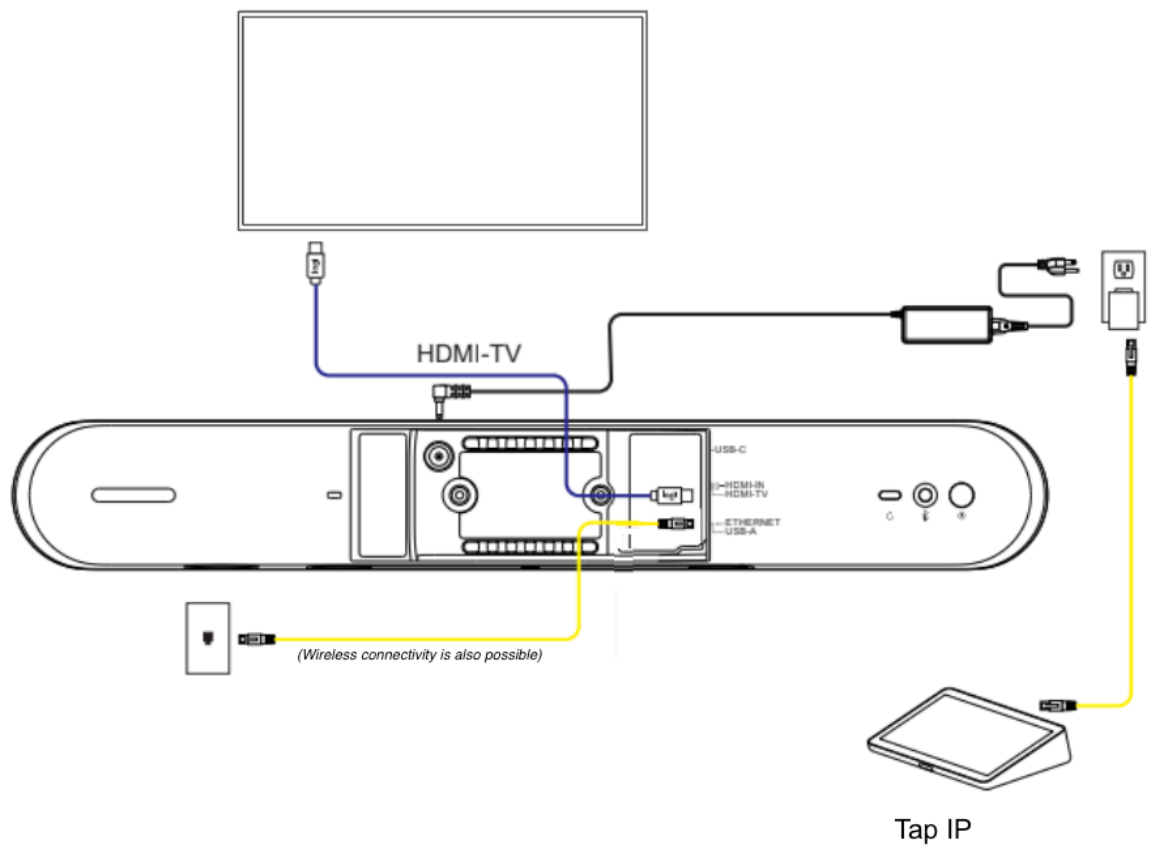
## Configuración de tu espacio reducido

En este informe, se exploran dos modos de implementación clave de Logitech Rally Bar Huddle dentro de una sala nativa de Microsoft Teams: Teams Rooms en Windows y Teams Rooms en Android.

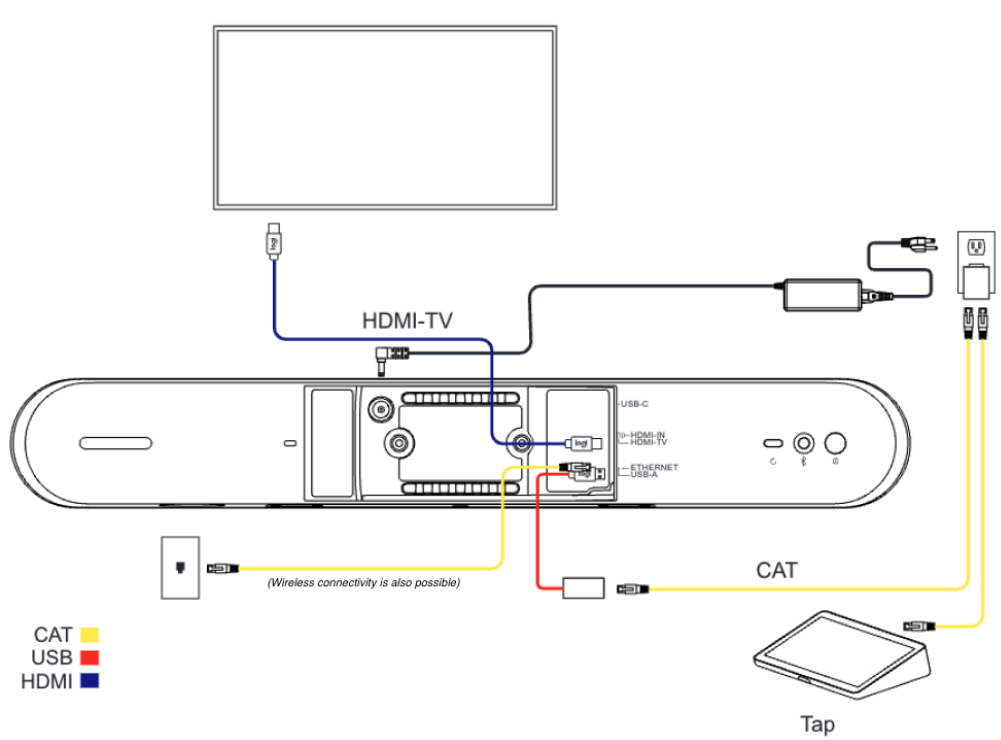
Independientemente del modo que elijas, la configuración de Rally Bar Huddle para Microsoft Teams Rooms implica tres pasos fundamentales: montaje, cableado y configuración de software.

En primer lugar, para el montaje, Rally Bar Huddle ofrece una solución versátil de "montaje múltiple", que permite una fácil instalación en una pared, encima de una pantalla o en una posición plana sobre una mesa o soporte.

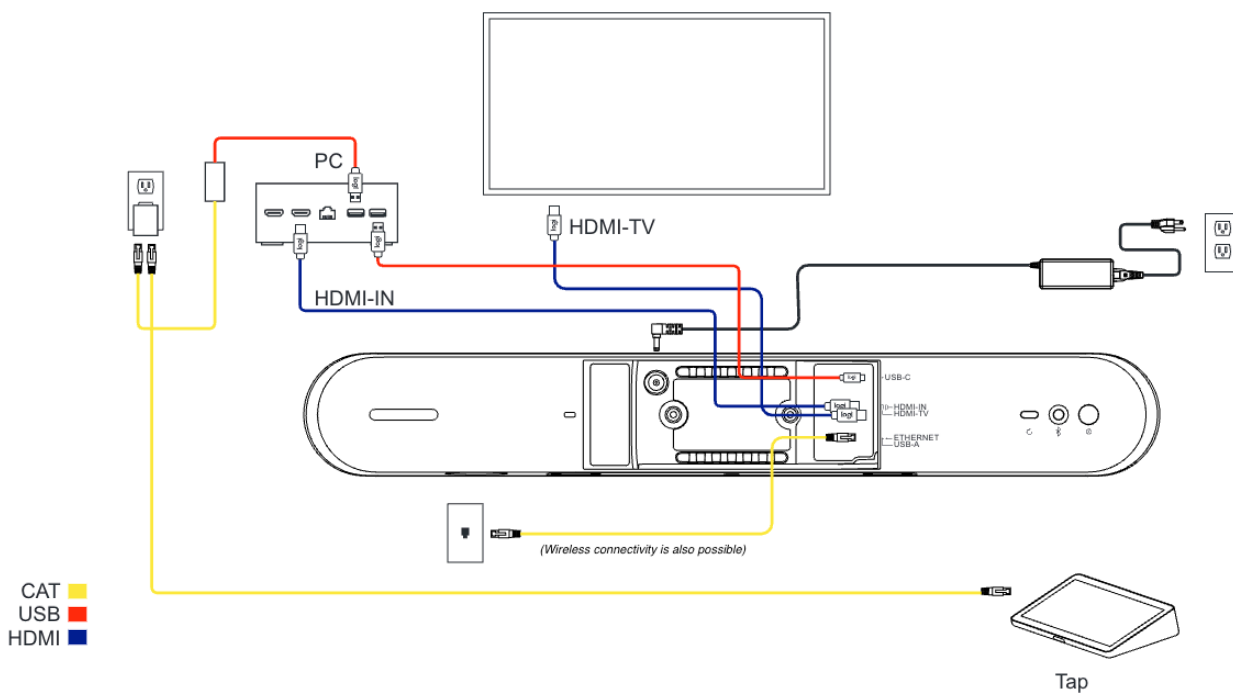
En segundo lugar, el proceso de cableado difiere según la implementación elegida. En el caso del modo autónomo con Microsoft Teams Rooms en Android, consulta el diagrama proporcionado que muestra las conexiones entre Rally Bar Huddle y Logitech Tap IP.



Al implementar Rally Bar Huddle con Teams Rooms en Android, es posible que prefieras usar Logitech Tap, que ofrece una conexión basada en USB. Consulta el siguiente diagrama que muestra las conexiones entre Rally Bar Huddle y Tap.



Por el contrario, para el modo USB con Microsoft Teams Rooms en Windows, el siguiente diagrama ilustra las conexiones entre Rally Bar Huddle, una PC y Tap.



Por último, después del cableado, se guía a los usuarios de manera fluida a través del proceso de configuración de CollabOS, que incluye la actualización al firmware más reciente y la confirmación de la configuración esencial del dispositivo y la red. CollabOS es el sistema operativo en el que se ejecutan dispositivos Logitech, como Rally Bar Huddle y Tap.

Tanto si implementas Teams Rooms en Android como Teams Rooms en Windows, deberás seguir las instrucciones que aparecen en la pantalla en el dispositivo Tap para confirmar tus credenciales de inicio de sesión de Microsoft y configurar Rally Bar Huddle.

Una vez completados estos pasos, tu Rally Bar Huddle estará listo para Microsoft Teams Rooms en cuestión de minutos.



## La experiencia en espacios reducidos

### UNIRSE A LAS REUNIONES

Logitech Rally Bar Huddle se integra perfectamente con Microsoft Teams Rooms y ofrece una experiencia fácil de usar para unirse a reuniones programadas y **ad hoc**. Para las reuniones programadas, los organizadores pueden configurarlas cómodamente en Microsoft Teams, Zoom o Webex simplemente invitando al nombre de usuario del espacio de trabajo. Estas reuniones programadas aparecen en la interfaz de Tap IP: basta con tocar para unirse. Para las reuniones **ad hoc**, los usuarios pueden iniciar reuniones presionando el botón "reunirse" o, de forma alternativa, introduciendo manualmente el ID y la contraseña de la reunión.

### CONTROLES DE CÁMARA: COLLABOS 1.10 Y VERSIONES POSTERIORES

En las versiones 1.10 y posteriores de CollabOS, los controles de cámara para Rally Bar Huddle están disponibles en salas con una licencia de Teams Pro y se administran cómodamente a través de Microsoft Teams Admin. Los asistentes a la reunión tienen la flexibilidad de elegir entre los modos de cámara Orador activo, Sala y Compuesto. Además, dentro de una reunión de Microsoft Teams, los organizadores de la reunión pueden alternar con facilidad entre estos modos de cámara, lo que garantiza una experiencia visual adaptada a sus preferencias.

## Administración de dispositivos

### ADMINISTRACIÓN DE DISPOSITIVOS CON EL PORTAL TEAMS PRO MANAGEMENT

La administración de tu espacio reducido se puede realizar a través del portal de Teams Pro Management. Teams Pro Management tiene dos pestañas que ayudan a los administradores a supervisar el estado de la sala. La primera pestaña es “Incidentes”, en la que se enumeran todos los incidentes por categoría:

#### Incidents

Review incidents affecting your rooms

94 ACTIVE
 92 NEED ACTION
 2 SYSTEM INVESTIGATING

Record an issue

Active Resolved

>	Problem	Ticket	Room	Type	Status	Severity	Impact	Unread	Last message
>	<b>Connectivity</b>	73 active	71 affected rooms		<span style="color: red;">!</span> 73 need action			<span style="font-size: 18px;">✉</span> 73 unread	
>	<b>Security</b>	4 active	4 affected rooms		<span style="color: red;">!</span> 4 need action			<span style="font-size: 18px;">✉</span> 4 unread	
>	<b>OS, firmware, and apps</b>	2 active	2 affected rooms		<span style="color: red;">!</span> 2 need action			<span style="font-size: 18px;">✉</span> 2 unread	
>	<b>Hardware and peripherals</b>	12 active	4 affected rooms		<span style="color: red;">!</span> 11 need action			<span style="font-size: 18px;">✉</span> 12 unread	
∨	<b>Configuration and settings</b>	2 active	2 affected rooms		<span style="color: red;">!</span> 1 needs action			<span style="font-size: 18px;">✉</span> 2 unread	
	Meeting app	R2BWZ1-FU4M76	Logi QA TEAMS RO	MTR Windows	<span style="color: red;">!</span> Needs action	Critical		<span style="font-size: 18px;">✉</span>	12 days ago
	Meeting app	R2BWZ1-DNUVS8	Logi QA TEAMS RO	MTR Windows	<span style="color: gray;">⌚</span> System Investigating	Critical		<span style="font-size: 18px;">✉</span>	3 days ago
>	<b>Display</b>	1 active	1 affected room		<span style="color: red;">!</span> 1 needs action			<span style="font-size: 18px;">✉</span> 1 unread	

La segunda pestaña es “Salas”, en la que se enumeran todas las salas y su estado:

#### Rooms

Review the state of all your rooms.  
To add more rooms, go to the Self-Enrollment section under Settings.

119 MANAGED
 17 HEALTHY
 2 UNHEALTHY
 70 UNMONITORED
 25 SUPPRESSED
 5 ONBOARDING
 0 SLEEPING
 45 UNLICENSED

Export

🔇 Suppress 🔊 Unsuppress
119 items ▼ Filter 1 se

<input type="radio"/>	Name	Hostname	State ↓	Type	Suppressed	Onboarding	Needs action	Tags	Groups	License type
<input type="radio"/>	Logi QA TEAMS ROOM 137	logitech-vr0020 2...	<span style="color: green;">✔</span> Healthy	MTR Android					0	<span style="color: red;">▲</span> Unlicensed
<input type="radio"/>	Logi QA TEAMS ROOM 112	logitech-vr0034 2...	<span style="color: green;">✔</span> Healthy	MTR Android					0	Pro
<input type="radio"/>	Logi QA TEAMS ROOM 111	logitech-vr0034 2...	<span style="color: green;">✔</span> Healthy	MTR Android					0	Pro
<input type="radio"/>	Logi QA TEAMS ROOM 110	logitech-vr0034 2...	<span style="color: green;">✔</span> Healthy	MTR Android					0	Pro
<input type="radio"/>	QA Teams Room 1	JP RALLYBAR	<span style="color: green;">✔</span> Healthy	MTR Android					0	Pro
<input type="radio"/>	Teams Rooms Pro 5	logitech-vr0029 2...	<span style="color: green;">✔</span> Healthy	Touch Console					0	Pro
<input type="radio"/>	Teams Rooms Pro 5	logitech-vr0019 2...	<span style="color: green;">✔</span> Healthy	MTR Android					0	Pro
<input type="radio"/>	Logi QA TEAMS ROOM 140	logitech-vr0029 2...	<span style="color: green;">✔</span> Healthy	Touch Console					0	Pro
<input type="radio"/>	logitech-vr0034 2250fddg0a88	logitech-vr0034 2...	<span style="color: green;">✔</span> Healthy	MTR Android					0	<span style="color: red;">▲</span> Unlicensed
<input type="radio"/>	S3 Logi QA TEAMS 3	logitech-vr0030 2...	<span style="color: green;">✔</span> Healthy	MTR Android					0	<span style="color: red;">▲</span> Unlicensed
<input type="radio"/>	Logi Sol 25	logitech-vr0019 2...	<span style="color: green;">✔</span> Healthy	MTR Android					0	Pro
<input type="radio"/>	Logi QA TEAMS ROOM 135	logitech-vr0019 2...	<span style="color: green;">✔</span> Healthy	MTR Android					0	Pro
<input type="radio"/>	Logi QA TEAMS ROOM 87	logitech-vr0019 2...	<span style="color: green;">✔</span> Healthy	MTR Android					0	Pro
<input type="radio"/>	Logi QA TEAMS ROOM 87	logitech-vr0019 2...	<span style="color: green;">✔</span> Healthy	MTR Android					0	Pro
<input type="radio"/>	Logi QA TEAMS ROOM 87	logitech-vr0029 2...	<span style="color: green;">✔</span> Healthy	Touch Console					0	Pro

Se puede hacer clic en todos los **tickets** para proporcionar más detalles sobre el problema a fin de que los administradores de TI puedan resolverlo.

## R2BWZ1-DNUVS8

[Overview](#) [Notes\\*](#) [Attachments](#) [History](#)

### Ticket

R2BWZ1-DNUVS8

### Severity

Critical

### Category

Configuration and settings

### Type

Meeting app

### Status

🔍 System Investigating

### Created on

Friday, August 25, 2023 1:38 AM - PDT

### Room

[Logi QA TEAMS ROOM 43](#)

### Last message

Friday, August 25, 2023 2:38 AM - PDT

### Description

This triggers when the MTR application is not running, this can be because the local account isn't signing in, or some issue with the App or Windows. This signal includes an auto remediation that will attempt to fix some common causes and report back more information if it cannot resolve.

Con Teams Pro Management, los administradores obtienen la capacidad de establecer “anillos” para supervisar la validación y la cascada de actualizaciones. Siguiendo la definición del período de prueba y la dirección de implementación, las actualizaciones se implementan sistemáticamente, anillo por anillo, lo que garantiza un proceso de actualización controlado y eficiente.

## ADMINISTRACIÓN DE DISPOSITIVOS ADICIONALES CON LOGITECH SYNC

Además de la supervisión de dispositivos y la administración de actualizaciones a través del portal Teams Pro, Sync ofrece funciones adicionales para proporcionar información sobre las salas. Sync te permite desbloquear un nivel más profundo de comprensión sobre tus salas de reunión y la utilización de dispositivos. Esta innovadora herramienta ofrece información valiosa sobre el uso de la sala, durante el funcionamiento del dispositivo o en períodos de inactividad. Con estos datos, puedes tomar decisiones informadas relacionadas con los bienes inmuebles, la asignación de recursos y la optimización de la experiencia general de los empleados. Además, agiliza tu flujo de trabajo mediante el inicio de solicitudes de servicio a través de Logitech Select y el tratamiento de problemas de asistencia con facilidad a través de Logitech Sync. Sync se integra con Microsoft Pro Portal, lo que garantiza la máxima cobertura y un entorno de colaboración perfecto para tu organización.

Para obtener más información sobre el portal de Microsoft Teams Rooms Pro y Logitech Sync, [consulta este artículo](#).

## Reuniendo a las personas con Microsoft y Logitech

Logitech y Microsoft Teams ofrecen a todas las personas la opción y flexibilidad para conectarse, crear y colaborar desde cualquier lugar. Las soluciones inteligentes facilitan mejores conexiones y reúnen a los equipos para que puedan hacer su mejor trabajo. Con Logitech y Microsoft Teams en espacios reducidos, cada persona siente que los demás la ven, escuchan y comprenden.

