



G933 Artemis Spectrum™ Snow

Wireless 7.1 Surround
Gaming Headset

Casque pour le jeu
sans fil
7.1 surround

User Manual
Manuel
de l'utilisateur



Contents

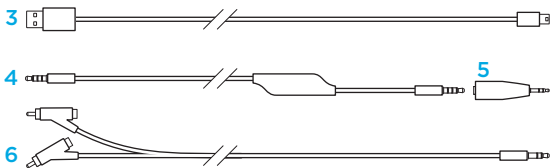
English	3	Español	45
Français	24	Português	66

www.logitech.com/support/g933-snow

What's in the box



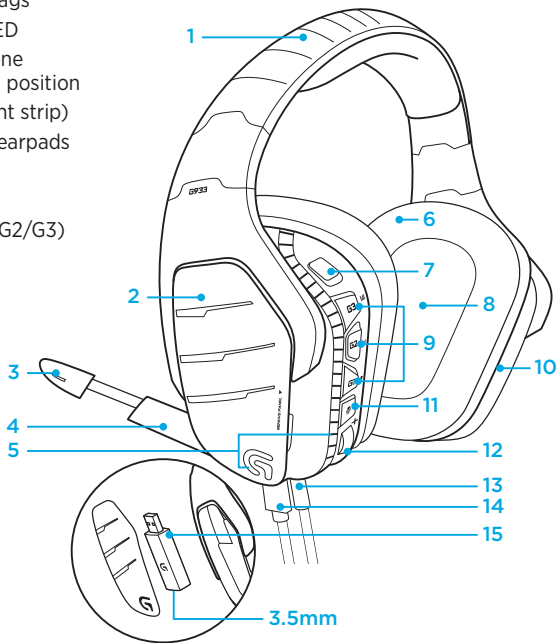
1. G933 Artemis Spectrum Snow Gaming Headset
2. Custom tags (L/R)
3. PC cable (USB to Micro-USB, 3m)



4. 3.5mm cable (1.5m)
5. 3.5mm to 2.5mm adapter
6. RCA to 3.5mm cable (1m)
7. Documentation

Features

1. Adjustable padded sports mesh headband
2. Removable backlit custom tags
3. Boom mic mute indicator LED
4. Retractable boom microphone
Automatically mutes in "up" position
5. Lighting zones (G logo + light strip)
6. Washable soft sports mesh earpads
7. Wireless On/Off switch
8. Pro-G™ Audio Drivers
9. Programmable buttons (G1/G2/G3)
10. Battery housed in earcup
11. Microphone Mute
12. Volume Wheel
13. 3.5mm
(mobile) connection
14. USB charging connection
15. USB Wireless Mix Adapter
housed in earcup
 - 3.5mm jack
(stereo input only)



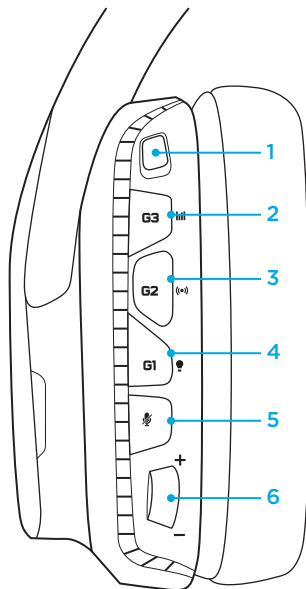
Headset button layout

1. Wireless On/Off switch
2. G3 (programmable):
Default equalizer (EQ) cycle
 - Will cycle through EQ settings in Logitech Gaming software, including: Flat, MOBA, FPS presets, or custom EQ
3. G2 (programmable): Default surround sound on/off
4. G1 (programmable): Lighting cycle
 - Will cycle through lighting settings in Logitech Gaming Software, including: breathing, solid cyan, custom, and off
5. Microphone mute
6. Volume wheel

G1, G2, and G3 are programmable using the Logitech Gaming Software (in PC mode only):

www.logitech.com/support/g933-snow

Note: Buttons and volume wheel only operate in Wireless On mode. Some buttons and features may require PC connection and Logitech Gaming Software.



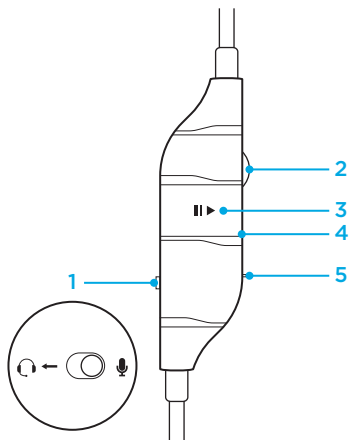
Inline 3.5mm audio controls

1. Mic select switch (headset boom/inline, mobile mode only)
 - Headset boom unavailable for mobile device while in Wireless Off mode
2. Inline volume wheel
3. Mobile device play/pause/answer call
4. Inline microphone
5. Mobile mic mute switch

Note:

The inline 3.5mm audio control is fully compatible with Apple devices but may have partial or no functions with old Android devices.

Please insert the 3.5mm plug nearest the inline volume wheel into headset, and the far end into the audio output device (i.e. PC, controller, mobile, etc.).





Battery management

G933 Artemis Spectrum Snow wireless headset is powered via a battery housed in the right earcup. When you are not using your G933 Artemis Spectrum Snow wireless headset, plug it in via the USB port on the bottom of the unit to charge. When fully depleted, the battery takes approximately 3.5 hours to reach full charge on standard USB output. For the optimal experience, plug in your unit and allow it to charge fully before first use.

Logitech Gaming Software

The headset home screen in Logitech Gaming Software has a battery charge level indicator:

-  When using battery, this will indicate charge level
-  This indicates the unit is charging

Critical Battery Warning

G933 Artemis Spectrum Snow gaming headset will play a tone at low charge. The headset's lighting will also dim when at low charge. At critical charge level, the unit will play a tone and lighting will turn off. Use USB charging cable to plug in headset immediately if you hear these tones to ensure uninterrupted listening or gaming.

Charge indicator



Idle sleep mode

G933 Artemis Spectrum Snow will go into sleep mode to conserve battery power when it has not received an audio signal in 5 minutes.

In idle sleep mode, the unit's lighting will turn off, and it will disconnect from the USB wireless mix adapter.

To wake up your headset from sleep mode, press any button on the unit.

Your unit will continue to use battery power at a reduced rate while in idle sleep mode. If you plan to leave your headset idle for an extended period of time, turn off your headset and plug it in via USB to charge.

On/Off tones and lights

When your headset is turned on, it will play a tone to indicate that your headset has turned on. The lights will perform a power on light cycle sequence, then switch to the currently selected lighting.

When the unit is turned off, lights will switch to blue and fade out while it powers down.

Wireless On/Off

G933 has two operation modes, Wireless On, and Wireless Off.

Wireless On

In Wireless On mode, most headset features are available,¹ including custom sound profiles, RGB lighting, wireless, and audio mixing. When battery charge is low, lighting will dim and low battery notification tone will play. When battery charge level is critical, lighting will turn off.

Boom mic is available for devices connected through the on-headset 3.5mm audio port in this mode. Select between boom mic and inline mic using switch on included mobile cable.

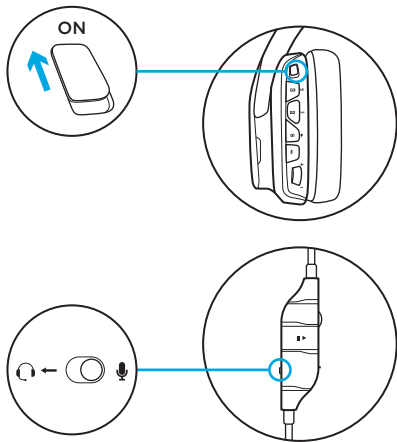
Wireless range²

Indoor: 15 meters

Battery life³

No lighting: 12 hours

Default lighting: 8 hours



¹ Some features may require Logitech Gaming Software.

² Range may vary with environmental conditions.

³ Rechargeable batteries have a limited number of charge cycles.
Battery life measured at 50% volume.

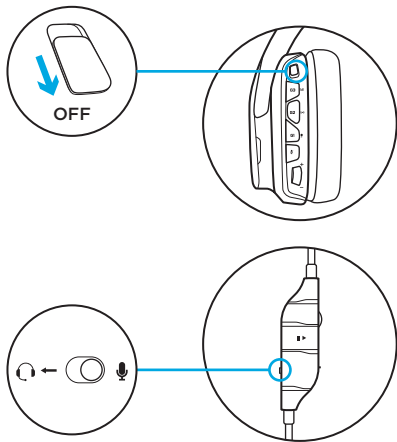
Wireless Off (passive mode)

In Wireless Off (passive mode), your headset will operate in passive unpowered mode. Your headset will play audio from any device connected through the 3.5mm input on the headset.

Features that require power, including 7.1 surround sound, custom sound profiles, on-headset buttons, volume wheel operation, and button/lighting customization functions are not available in this mode.

Boom mic is not available for devices connected through the on-headset 3.5mm audio port in this mode. Select inline mic using switch on included mobile cable.

This mode can be used to preserve battery life.

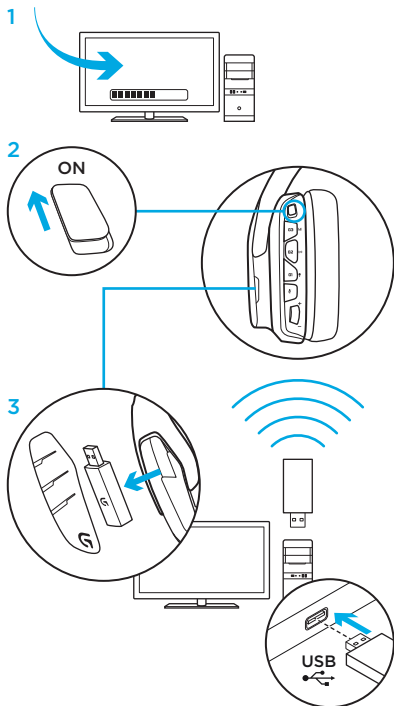


Setup for PC (PC mode)

1. Download and install Logitech Gaming Software:
www.logitech.com/support/g933-snow
2. Set switch to Wireless On position.
3. Connect USB Wireless Mix Adapter to PC. Headset will automatically connect.

Mixing audio sources

While connected via USB Wireless Mix Adapter, the G933 can also use the 3.5mm cable to connect to another audio source (ex. smartphone). Both audio sources can be played simultaneously. Inline controls and inline microphone can be used to answer calls, adjust volume, etc independently for the mobile device.



Setup for PC (3.5mm connection)

The G933 can also connect to audio devices solely via 3.5mm cable.

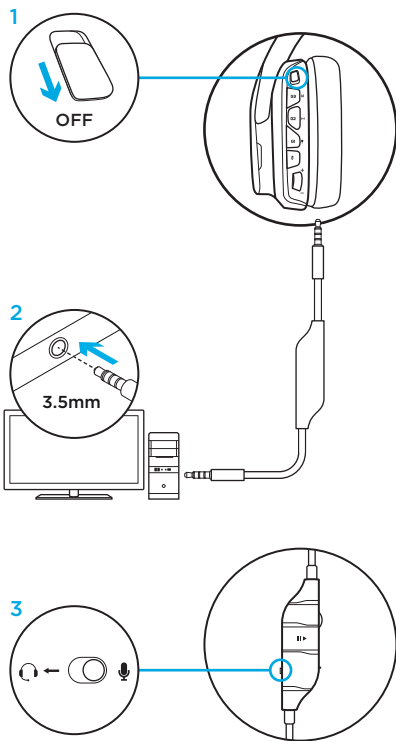
1. Set switch to Wireless Off mode for passive audio mode, or set to Wireless On mode for active audio mode with additional features (see “Wireless On/Off” section).
2. Connect to PC using the 3.5mm cable.
3. 3.5mm inline controls can be used to adjust audio.

Mic select

- Select “microphone” position for inline microphone
- Select “headset” position to use headset boom microphone

Some features, including 7.1 surround sound, on-headset buttons, volume wheel operation, and customization of lighting and button functions are not available without USB connection. Boom mic is not available for 3.5mm device while in Wireless Off mode.

Some PCs may require a 3.5mm 4-pole to mic/stereo splitter adapter (not included) to use microphone features in this mode.



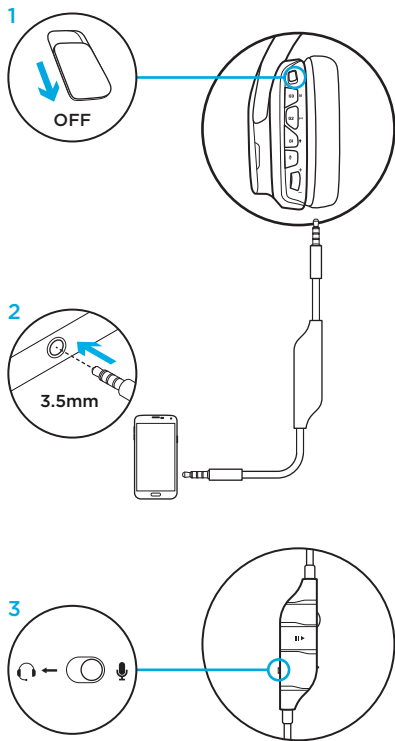
Setup for mobile

1. Set switch to Wireless Off mode for passive audio mode, or set to Wireless On mode for active audio mode with additional features (see “Wireless On/Off” section).
2. Connect the headset to the mobile device via the 3.5mm cable.
3. 3.5mm inline controls can be used to adjust audio.

Mic select

- Select “microphone” position for inline microphone
- Select “headset” position to use headset boom microphone

Boom microphone is only available in Wireless On mode. Inline mic is available in both modes.



Setup for console: Xbox One™ or PS4™

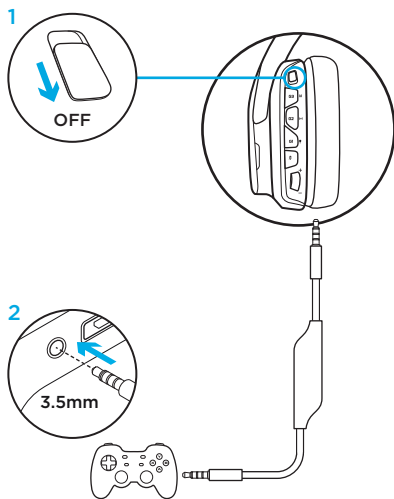
1. Set switch to Wireless Off mode for passive audio mode, or set to Wireless On mode for active audio mode with additional features (see “Wireless On/Off” section).
2. Connect the headset to the console controller using the 3.5mm cable.
 - Xbox One may require Xbox One headset adapter (sold separately).

PlayStation setup (settings)

1. Connect headset
2. Open Settings
3. Select “Sound and Screen”
4. Select “Audio Output Settings”
5. Set “Output to Headphones” to “All Audio”

Headset will not operate via USB Wireless Mix Adapter on Xbox One.

Boom microphone is only available in Wireless On mode. Inline mic is available in both modes.



Alternate setup for Sony PlayStation® 4

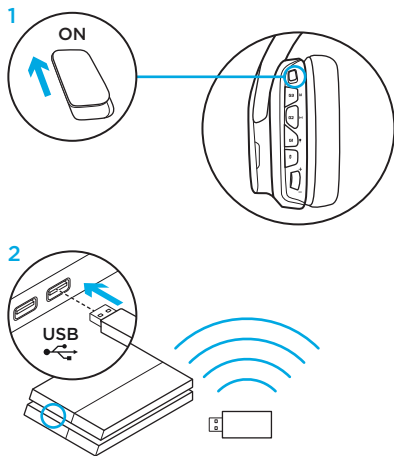
Wireless operation

1. Set switch to Wireless On position.
2. Connect the headset to the console using the USB Wireless Mix Adapter.

Note: Some buttons and functions may not operate when connected to the PlayStation 4. Programming of lighting and buttons is not possible on the PlayStation. 7.1 surround sound is not available while connected to PlayStation.

PlayStation setup (settings)

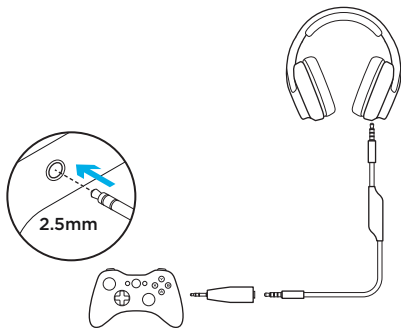
1. Plug in headset via USB or 3.5mm cables
2. Open Settings
3. Select “Sound and Screen”
4. Select “Audio Output Settings”
5. Set “Output to Headphones” to “All Audio”



Setup for Xbox 360

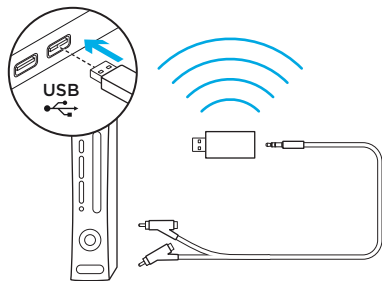
Chat audio

1. Plug 2.5mm to 3.5mm adapter into controller
2. Attach 3.5mm cable to adapter and headset



Console audio

1. Plug USB Wireless Mix Adapter to powered USB port
2. Connect USB Wireless Mix Adapter to console using RCA to 3.5mm adapter cable



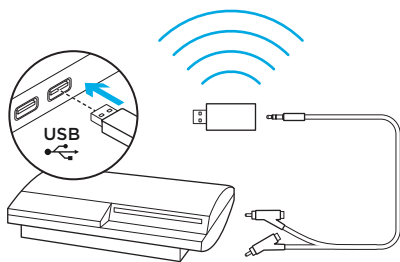
Setup for PlayStation® 3

Chat audio

1. Plug USB Wireless Mix Adapter into USB port on console

Console audio

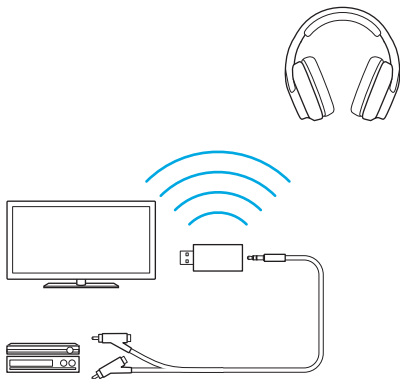
1. Plug USB Wireless Mix Adapter to powered USB port
2. Connect USB Wireless Mix Adapter to console using RCA to 3.5mm adapter cable



Wireless Home Theater

G933 can be used to connect to home theater systems wirelessly:

1. Set headset to Wireless On mode
2. Plug USB Wireless Mix Adapter into any USB power source (i.e. USB wall adapter, powered USB port on TV, or console port).
3. Plug RCA to 3.5mm cable into RCA Output on Home Theater and 3.5mm input on USB Wireless Mix Adapter.
4. Audio will transmit via USB Wireless Mix Adapter to headset.



Three source audio mixing

The device will mix audio from all connected sources. Up to three devices can be connected.

Available inputs:

- USB
- 3.5mm (on headset, stereo + mic)
- 3.5mm (on mix adapter, stereo only)

1. Answer calls while playing games
2. Watch TV and answer calls while playing games

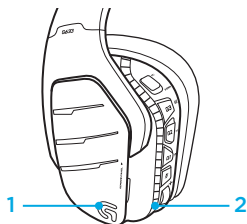


RGB lighting zone customization

- **Zone 1:** G logo
- **Zone 2:** Lighting strip

Each lighting zone can be programmed with the Logitech Gaming Software (PC mode only).

www.logitech.com/support/g933-snow



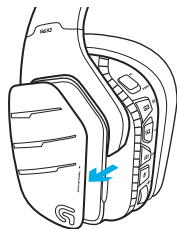
Tag customization

The left and right custom tags can be removed and replaced with custom tags.

Logitech Gaming Software

G-key buttons, lighting, equalizer, and surround sound profile programming is possible through the Logitech Gaming Software.

1. G-keys
2. Lighting
3. Equalizer
4. Surround



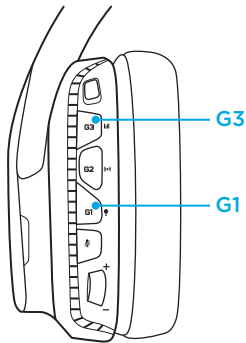
1 2 3 4

Color/Equalizer cycling

G1 and G3 buttons are pre-programmed by default to cycle through lighting and equalizer profiles.

When the headset is connected to a system with Logitech Gaming Software running, it will cycle through all equalizer or lighting options programmed into Logitech Gaming Software.

When the headset is not connected to a system with Logitech Gaming Software running, it will cycle through the custom lighting or equalizer profiles stored in the headset's onboard memory. These profiles can be programmed via Logitech Gaming Software

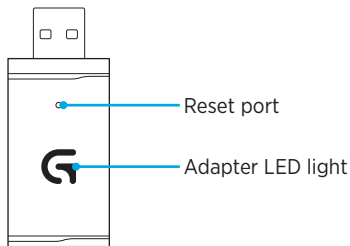


Equalizer options

Pairing instructions

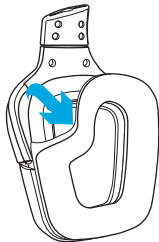
If your device becomes unpaired or you receive a replacement USB Wireless Mix Adapter, follow these instructions to pair your device with the USB Wireless Mix Adapter:

1. Plug in USB Wireless Mix Adapter
2. Insert pin into reset port on adapter to initiate pairing mode
3. Light on adapter will blink
4. Turn on headset
5. Hold “Microphone mute” button for 15 seconds to initiate pairing mode
6. G logo will blink green to indicate pairing mode
7. Logo will turn to solid color and then return to currently selected lighting when paired



Earpad cleaning

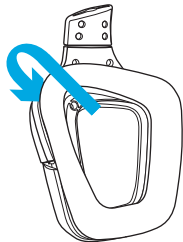
1. Removal



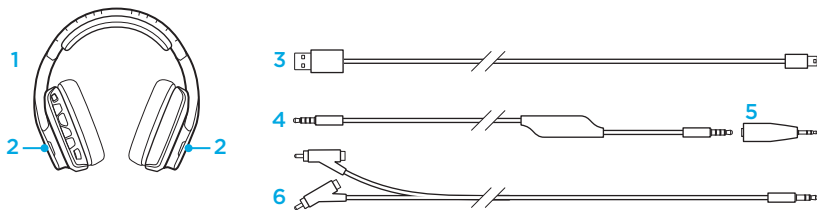
2. Washing

- a. Once removed, the earpads can be hand washed in warm water.
- b. Press with soft towel to dry, do not wring.
- c. Allow to air dry before reattaching.

3. Replacement



Contenu du coffret

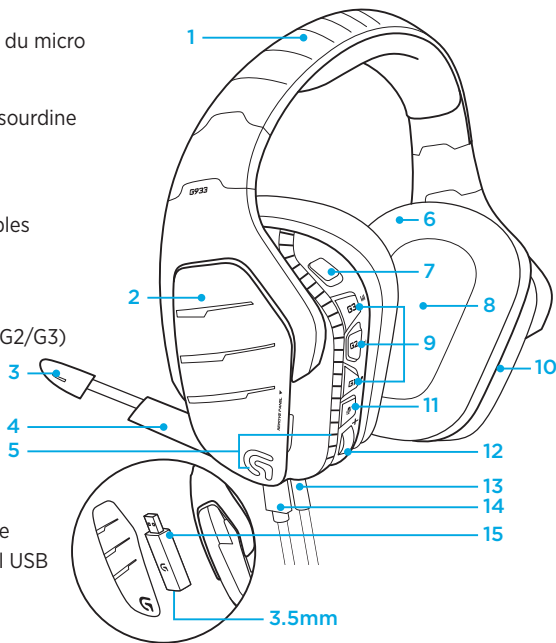


1. G933 Artemis Spectrum Snow Gaming Headset
2. Étiquettes personnalisées (Gauche/Droite)
3. Câble PC (USB à micro-USB, 3 m)

4. Câble 3,5 mm (1,5 m)
5. Adaptateur 3,5 mm vers 2,5 mm
6. Câble RCA vers 3,5 mm (1 m)
7. Documentation

Caractéristiques

1. Bandeau sport rembourré et ajustable en maillage
2. Étiquettes rétroéclairées personnalisées amovibles
3. Témoin lumineux de sourdine du micro à tige
4. Microphone rétractable
Se met automatiquement en sourdine lorsqu'il est « relevé »
5. Zones lumineuses (logo G + bande lumineuse)
6. Écouteurs sport doux et lavables en maillage
7. Bouton Marche/Arrêt sans fil
8. Transducteurs audio Pro-G™
9. Boutons programmables (G1/G2/G3)
10. Batterie située dans l'oreillette
11. Sourdine du microphone
12. Molette de volume
13. Connexion (mobile) 3,5 mm
14. Connexion USB pour la charge
15. Adaptateur de mixage sans fil USB placé dans l'oreillette
 - Prise de 3,5 mm (entrée stéréo uniquement)



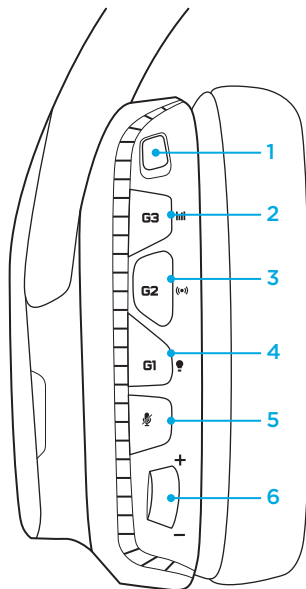
Disposition des boutons du casque

1. Bouton Marche/Arrêt sans fil
2. G3 (programmable):
Cycle égaliseur par défaut (EQ)
 - Applique les paramètres d'égaliseur de l'Assistant pour jeux vidéo de Logitech, y compris: Flat, MOBA, pré-réglages FPS ou EQ personnalisé
3. G2 (programmable): Activation/désactivation du son surround par défaut
4. G1 (programmable): Cycle d'éclairage
 - Applique les paramètres d'éclairage de l'Assistant pour jeux vidéo de Logitech, y compris: pulsation, cyan uni, personnalisé et désactivé
5. Sourdine du microphone
6. Molette de volume

G1, G2 et G3 sont programmables à l'aide de l'Assistant pour jeux vidéo de Logitech (en mode PC uniquement):

www.logitech.com/support/g933-snow

Remarque: Les boutons et la molette de réglage du volume ne fonctionnent qu'en mode sans fil. Certains boutons et fonctionnalités peuvent nécessiter une connexion à un ordinateur doté du logiciel Logitech - Assistant pour jeux vidéo.



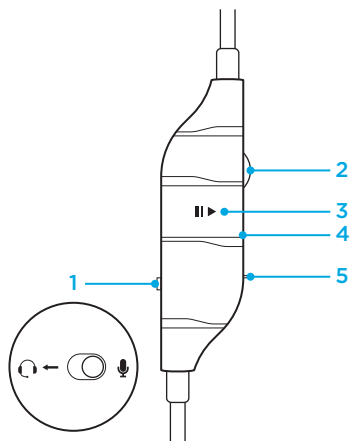
Commandes audio 3,5 mm intégrées

1. Interrupteur de sélection de micro (casque à tige/intégré, mode mobile uniquement)
 - Tige du micro indisponible pour les dispositifs mobiles si le mode sans fil est désactivé
2. Molette de volume intégrée
3. Lire/interrompre une lecture/répondre à un appel sur un dispositif mobile
4. Microphone intégré
5. Commutateur de sourdine de micro mobile

Remarque:

La commande audio 3,5 mm intégrée est totalement compatible avec les dispositifs Apple, mais peut n'offrir que des fonctionnalités partielles, voire aucune, avec les anciens dispositifs Android.

Insérez la fiche 3,5 mm la plus proche de la molette de volume intégrée dans le casque, et l'autre fiche dans la sortie audio (ordinateur, contrôleur, dispositif mobile, etc.).




Gestion de l'alimentation


Le casque sans fil G933 Artemis Spectrum Snow est alimenté par une batterie située dans l'oreillette de droite.

Lorsque vous n'utilisez pas le casque sans fil G933 Artemis Spectrum Snow, branchez-le à l'aide du port USB en bas de l'unité pour le recharger. Une fois la batterie épuisée, il faut environ 3,5 heures pour la recharger une fois le casque connecté à une prise USB. Pour une expérience optimale, connectez votre unité et laissez-la se charger avant de l'utiliser pour la première fois.

Logitech - Assistant pour jeux vidéo

L'écran d'accueil du casque dans Logitech - Assistant pour jeux vidéo présente un indicateur de charge de la batterie:

 Lors de l'utilisation de la batterie, l'indicateur montre le niveau de charge

 Ceci indique que l'unité est en train de se recharger

Avertissement de niveau critique de la batterie

Le casque de jeu G933 Artemis Spectrum Snow Gaming Headset émet un signal sonore quand sa charge est faible. L'éclairage du casque devient également plus faible. Lorsque le niveau de la charge est critique, l'unité émet un signal et son éclairage s'éteint. Utilisez le câble de charge USB pour connecter le casque immédiatement si vous entendez ces signaux sonores afin d'assurer une écoute ou des sessions de jeux ininterrompues.

Témoin de chargement



Mode de veille

G933 Artemis Spectrum Snow se met en veille pour économiser l'énergie lorsqu'il n'a pas reçu de signal audio pendant 5 minutes.

En mode de veille, l'éclairage de l'unité s'éteint et se déconnecte de l'adaptateur de mélange USB sans fil.

Pour sortir le casque du mode de veille, appuyez sur un des boutons de l'unité.

Votre unité continue d'utiliser la batterie avec une consommation réduite lorsqu'elle est en mode de veille. Si vous prévoyez de ne pas utiliser le casque pendant une période prolongée, il est conseillé de l'éteindre et de le connecter à la prise USB.

Activation/désactivation des signaux et de l'éclairage

Lorsque votre casque est sous tension, il émet un signal sonore pour indiquer qu'il est en marche. Les voyants effectuent une séquence de mise sous tension, puis passe au mode d'éclairage sélectionné.

Lorsque l'unité est mise hors tension, l'éclairage devient bleu, puis s'éteint progressivement.

Activation/désactivation du mode sans fil

G933 a deux modes de fonctionnement: sans fil et sans fil désactivé.

Sans fil activé

En mode sans fil, la plupart des fonctionnalités du casque sont disponibles¹, y compris les profils sonores personnalisés, l'éclairage RVB, la transmission sans fil et le mixage audio. Lorsque la batterie est faible, l'éclairage se réduit et le signal sonore de batterie faible retentit. Lorsque le niveau de charge est critique, l'éclairage s'éteint.

Le micro à tige est disponible pour les dispositifs connectés au casque via le port audio 3,5 mm. Sélectionnez le micro à tige ou le micro intégré à l'aide du commutateur présent sur le câble pour mobile fourni.

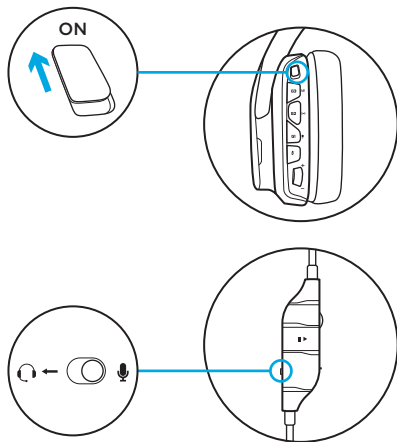
Portée sans fil²

Intérieur: 15 mètres

Autonomie³

Éclairage éteint: 12 heures

Éclairage par défaut: 8 heures



- 1 Certaines fonctionnalités peuvent nécessiter le logiciel Logitech - Assistant pour jeux vidéo.
- 2 La portée est susceptible de varier en fonction de l'environnement.
- 3 Les piles rechargeables ne peuvent être rechargées qu'un nombre limité de fois. Longévité de la batterie mesurée sur un volume de 50%.

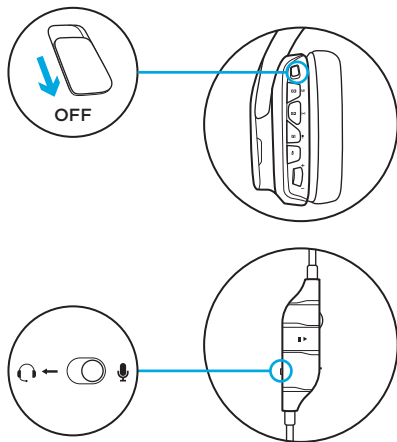
Mode sans fil désactivé (mode passif)

Si le mode sans fil est désactivé (mode passif), votre casque fonctionne en mode passif non alimenté. Votre casque jouera le son provenant du dispositif connecté via l'entrée 3,5 mm du casque.

Les fonctionnalités exigeant une alimentation USB, y compris le son surround 7.1, les profils audio personnalisés, les boutons du casque, la molette de volume et la personnalisation de l'éclairage et des fonctions des boutons sont indisponibles dans ce mode.

Le micro à tige n'est pas disponible pour les dispositifs connectés au casque via le port audio 3,5 mm dans ce mode. Sélectionnez le micro intégré à l'aide du commutateur présent sur le câble mobile fourni.

Ce mode peut être utilisé pour économiser la batterie.

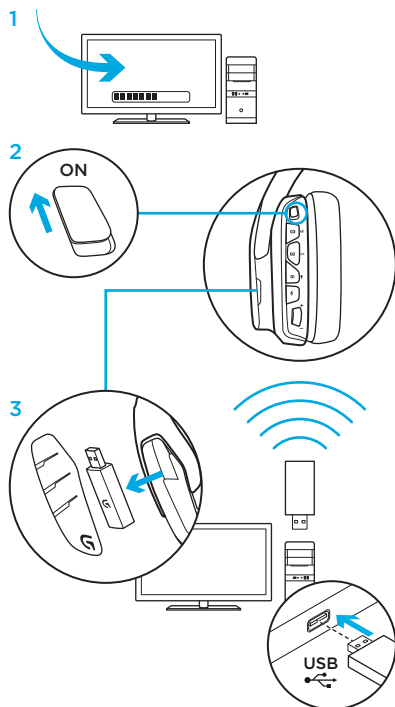


Configuration pour PC (mode PC)

1. Téléchargez et installez Logitech - Assistant pour jeux vidéo:
www.logitech.com/support/g933-snow
2. Mettez le commutateur en position Sans fil activé.
3. Connectez l'adaptateur de mixage sans fil USB au PC. Le casque se connecte automatiquement.

Mélange de sources audio

Lorsqu'il est connecté via l'adaptateur de mixage sans fil USB, le G933 peut également être relié à une autre source audio (p. ex: smartphone) avec le câble 3,5 mm. Les deux sources audio peuvent être lues simultanément. Vous pouvez utiliser les commandes et le microphone intégrés pour répondre à des appels, régler le volume, etc. de façon autonome sur le dispositif mobile.



Configuration pour PC (connexion 3,5 mm)

Le G933 peut également être relié aux dispositifs audio par un câble 3,5 mm uniquement.

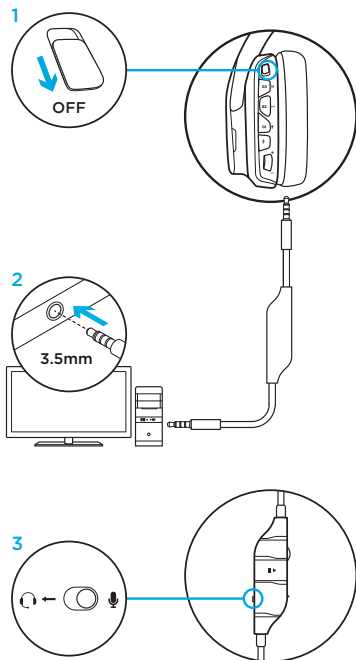
1. À l'aide du commutateur, mettez le casque en mode audio passif, ou mettez-le en mode sans fil pour bénéficier d'un mode audio actif avec des fonctionnalités supplémentaires (voir la section « Mode sans fil activé/désactivé »).
2. Connexion au PC avec un câble 3,5 mm
3. Vous pouvez utiliser des contrôles intégrés 3,5 mm pour ajuster le fichier audio.

Sélection du micro

- Sélectionnez la position « microphone » pour utiliser le microphone intégré.
- Sélectionnez la position casque pour utiliser le microphone à tige du casque.

Certaines fonctions, y compris le son surround 7.1, les boutons du casque, la molette de volume et la personnalisation de l'éclairage et des fonctions des boutons sont indisponibles sans connexion USB. Le micro à tige n'est pas disponible pour les dispositifs 3,5 mm lorsque le mode sans fil est désactivé.

Certains PC exigent de relier un câble 3,5 mm à 4 pôles à l'adaptateur séparateur micro/stéréo (non inclus) pour utiliser les fonctionnalités du microphone sous ce mode.



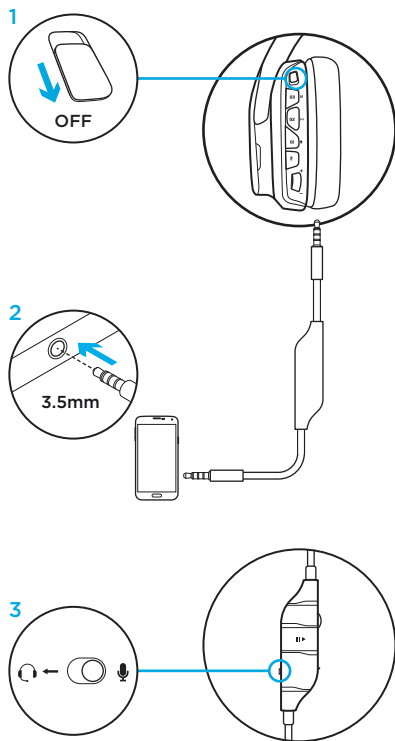
Configuration pour mobile

1. À l'aide du commutateur, mettez le casque en mode audio passif, ou mettez-le en mode sans fil pour bénéficier d'un mode audio actif avec des fonctionnalités supplémentaires (voir la section « Mode sans fil activé/désactivé »).
2. Connectez le casque au dispositif mobile avec le câble 3,5 mm.
3. Vous pouvez utiliser des contrôles intégrés 3,5 mm pour ajuster le fichier audio.

Sélection du micro

- Sélectionnez la position « microphone » pour utiliser le microphone intégré.
- Sélectionnez la position casque pour utiliser le microphone à tige du casque.

Le microphone à tige n'est disponible que si le mode sans fil est activé.
Le micro intégré est disponible dans les deux modes.



Configuration pour console: Xbox One™ ou PS4™

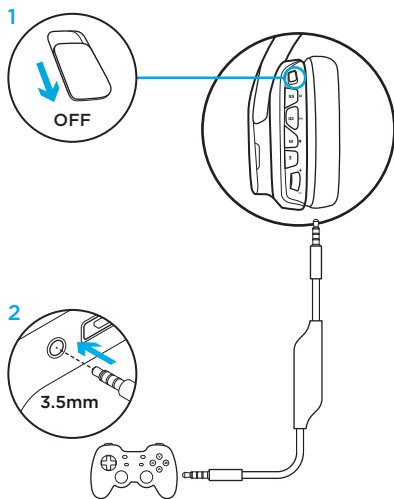
1. À l'aide du commutateur, mettez le casque en mode audio passif, ou mettez-le en mode sans fil pour bénéficier d'un mode audio actif avec des fonctionnalités supplémentaires (voir la section « Mode sans fil activé/désactivé »).
2. Connectez le casque au gestionnaire de console en utilisant le câble 3,5 mm.
 - Xbox One peut exiger un adaptateur de casque Xbox One (vendu séparément).

Configuration PlayStation (paramètres)

1. Connectez le casque
2. Ouvrez les paramètres
3. Sélectionnez Son et Écran
4. Sélectionnez Paramètres de sortie audio
5. Définissez Sortie Casque sur Tout audio

Le casque ne fonctionne pas via l'adaptateur de mixage sans fil USB sur Xbox One.

Le microphone à tige n'est disponible que si le mode sans fil est activé. Le micro intégré est disponible dans les deux modes.

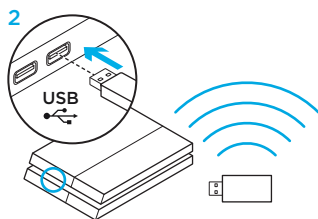
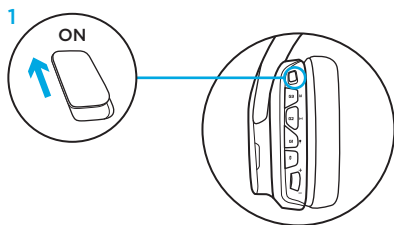


Configuration alternative pour Sony PlayStation® 4

Fonctionnement sans fil

1. Mettez le commutateur en position Sans fil activé.
2. Connectez le casque à la console via l'adaptateur de mixage sans fil USB.

Remarque: certains boutons et fonctionnalités peuvent ne pas fonctionner lorsque le casque est connecté à la PlayStation 4. La programmation de l'éclairage et des boutons est impossible sur la PlayStation, et le son surround 7.1 n'est pas disponible lorsque le casque est connecté à la PlayStation.



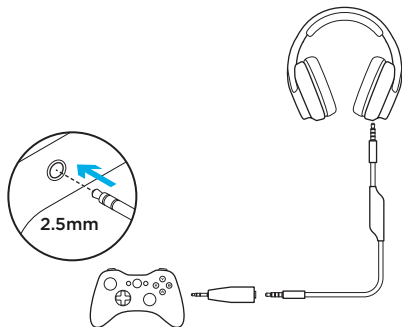
Configuration PlayStation (paramètres)

1. Connexion du casque par USB ou câbles 3,5 mm
2. Ouvrez les paramètres
3. Sélectionnez Son et Écran
4. Sélectionnez Paramètres de sortie audio
5. Définissez Sortie Casque sur Tout audio

Configuration pour Xbox 360

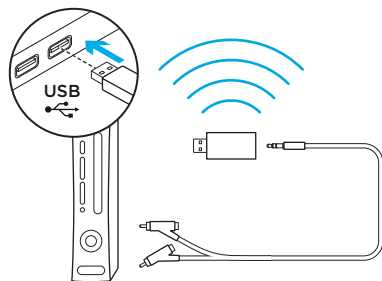
Conversation audio

1. Connectez l'adaptateur 2,5 mm vers 3,5 mm au contrôleur
2. Raccordez le câble 3,5 mm à l'adaptateur et au casque



Son de la console

1. Connectez l'adaptateur de mixage sans fil USB au port USB sous tension
2. Connectez l'adaptateur de mixage sans fil USB à la console en utilisant le câble adaptateur RCA à 3,5 mm



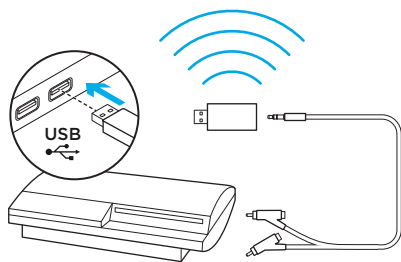
Configuration pour PlayStation® 3

Conversation audio

1. Connectez l'adaptateur de mixage sans fil USB au port USB de la console

Son de la console

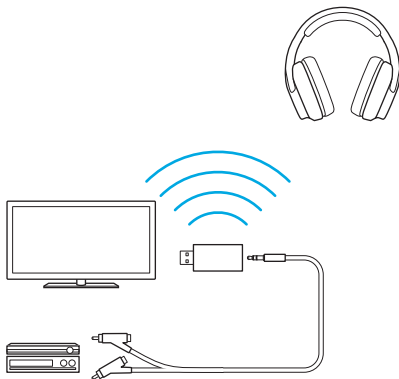
1. Connectez l'adaptateur de mixage sans fil USB au port USB sous tension
2. Connectez l'adaptateur de mixage sans fil USB à la console en utilisant le câble adaptateur RCA à 3,5 mm



Home cinéma sans fil

Le système G933 peut être utilisé pour une connexion sans fil aux systèmes de home cinéma:

1. Mettez le casque en mode Sans fil
2. Connectez l'adaptateur de mixage sans fil USB à n'importe quelle source d'alimentation USB (adaptateur USB mural, port USB sous tension sur le téléviseur, port de console, etc.).
3. Connectez le câble RCA à 3,5 mm à la sortie RCA du home cinéma et à l'entrée 3,5 mm de l'adaptateur de mixage sans fil USB.
4. Les données audio sont transmises de l'adaptateur de mixage sans fil USB au casque.



Mixage audio trois sources

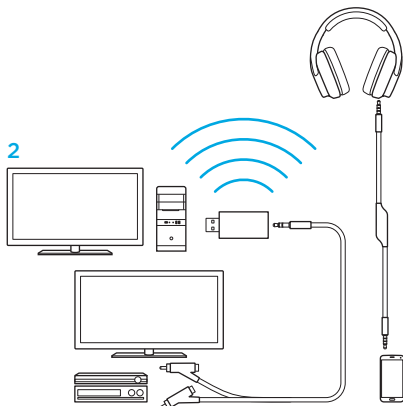
Le dispositif permet de mixer les données audio des trois sources connectées. Il est possible de connecter jusqu'à trois dispositifs.

Entrées disponibles:

- USB
- 3,5 mm (sur le casque, stéréo + micro)
- 3,5 mm (sur l'adaptateur de mixage, stéréo uniquement)



1. Répondez aux appels téléphoniques tout en jouant.
2. Regardez la télé et répondez aux appels téléphoniques tout en jouant.

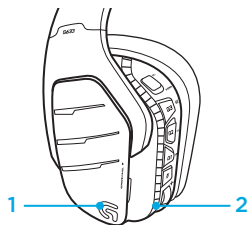


Personnalisation de la zone d'éclairage RVB

- **Zone 1:** Logo G
- **Zone 2:** Bande d'éclairage

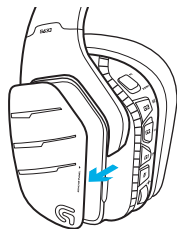
Chaque zone d'éclairage peut être programmée avec l'Assistant pour jeux vidéo de Logitech (en mode PC seulement).

www.logitech.com/support/g933-snow



Personnalisation des balises

Les balises gauche et droite peuvent être supprimées et remplacées par des étiquettes personnalisées.



Logitech - Assistant pour jeux vidéo

La programmation des touches G, de l'éclairage, de l'égaliseur et du son surround est disponibles via l'Assistant pour jeux vidéo de Logitech.

1. Touches G
2. Éclairage
3. Egaliseur
4. Surround



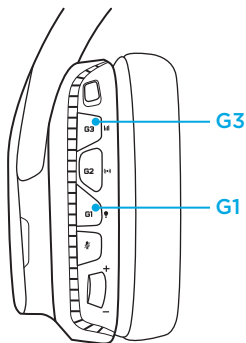
1 2 3 4

Réglages couleur/égaliseur

Par défaut, les boutons G1 et G3 sont préprogrammés pour faire défiler les profils d'éclairage et d'égaliseur.

Lorsque le casque est connecté à un système sur lequel le logiciel Logitech - Assistant pour jeux vidéo s'exécute, ces boutons permettent de faire défiler tous les paramètres d'égaliseur et d'éclairage programmés dans l'assistant.

Lorsque le casque n'est pas connecté à un système sur lequel s'exécute cet assistant, ces boutons permettent de faire défiler tous les paramètres d'égaliseur et d'éclairage personnalisés stockés dans la mémoire interne du casque. Ces profils personnalisés sont programmables à l'aide du logiciel Logitech - Assistant pour jeux vidéo.

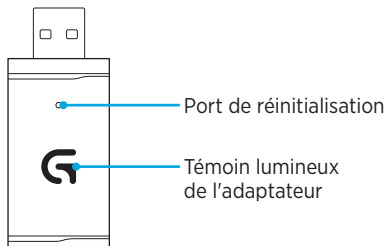


Options d'égaliseur

Instructions de couplage

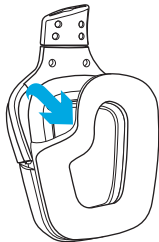
Si votre dispositif est découplé ou si vous recevez un adaptateur de mixage sans fil USB, procédez comme suit pour coupler votre dispositif à l'adaptateur:

1. Connectez l'adaptateur de mixage sans fil USB
2. Insérez une épingle dans le port de réinitialisation de l'adaptateur pour déclencher le mode de couplage
3. Le voyant de l'adaptateur clignote
4. Mettez le casque sous tension
5. Maintenez le bouton de sourdine du casque enfoncé pendant 15 secondes pour déclencher le mode de couplage
6. Le logo G clignote en vert pour indiquer le mode de couplage.
7. Le logo cesse de clignoter, puis revient à l'éclairage sélectionné une fois le couplage effectué



Nettoyage des coussinets

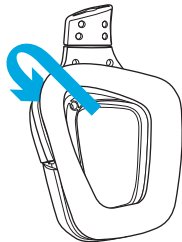
1. Retrait



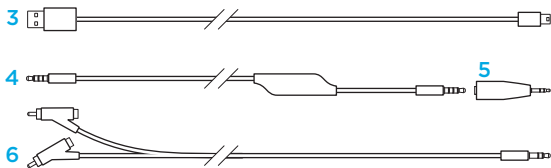
2. Nettoyage

- a. Une fois retirés, lavez les coussinets à la main en utilisant de l'eau chaude.
- b. Séchez-les en absorbant l'eau par pression à l'aide d'un chiffon doux sans les tordre.
- c. Laissez-les sécher à l'air libre avant de les repositionner sur le casque.

3. Repositionnement



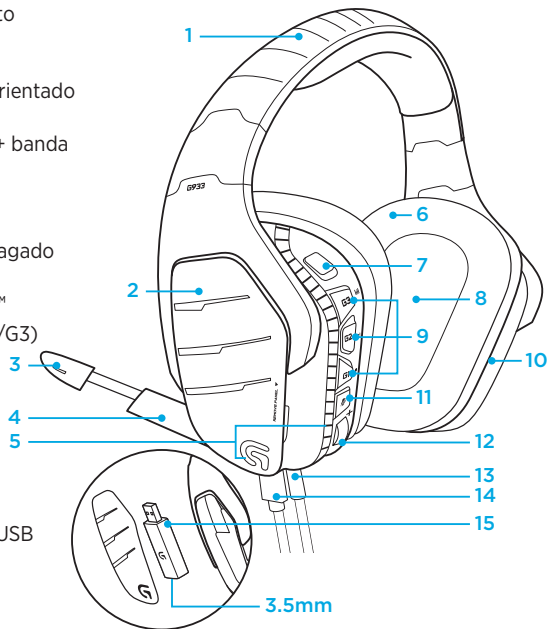
Contenido de la caja



1. Auriculares con micrófono para juegos G933 Artemis Spectrum Snow
2. Etiquetas personalizadas (I/D)
3. Cable para PC (USB a micro USB, 3 m)
4. Cable de 3,5 mm (1.5m)
5. Adaptador de 3,5 mm a 2,5 mm
6. Cable RCA a 3,5 mm (1 m)
7. Documentación

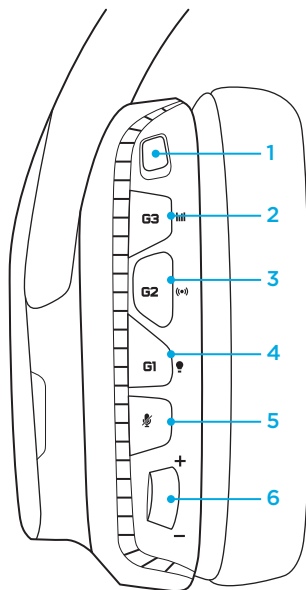
Funciones

1. Diadema de malla deportiva acolchada
2. Etiquetas extraíbles con retroiluminación
3. LED indicador de silenciamiento de micrófono
4. Micrófono con varilla retráctil
Silenciado automáticamente orientado hacia arriba
5. Zonas de iluminación (logo G + banda de iluminación)
6. Almohadillas blandas de malla deportiva lavable
7. Conmutador de encendido/apagado de conexión inalámbrica
8. Transductores de audio Pro-G™
9. Botones programables (G1/G2/G3)
10. Batería alojada en auricular
11. Silenciamiento de micrófono
12. Rueda de volumen
13. Conexión de 3,5 mm (dispositivos móviles)
14. Conexión de carga USB
15. Adaptador mixto inalámbrico USB alojado en auricular
 - Toma de 3,5 mm (sólo entrada estéreo)



Botones en los auriculares

1. Conmutador de encendido/apagado de conexión inalámbrica
2. G3 (programable):
Ciclo de ecualizador (EQ) predeterminado
 - Recorrerá estas opciones EQ en Logitech Gaming Software:
Opciones preestablecidas Flat, MOBA y FPS, o ecualización personalizada
3. G2 (programable): Sonido envolvente predeterminado activado/desactivado
4. G1 (programable): Ciclo de iluminación
 - Recorrerá estas opciones de iluminación en Logitech Gaming Software: parpadeante, cian permanente, personalizada y desactivada
5. Silenciamiento de micrófono
6. Rueda de volumen



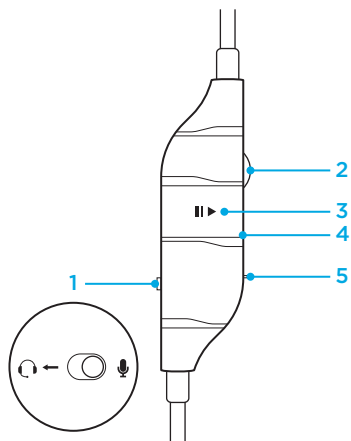
Los botones G1, G2 y G3 se programan mediante Logitech Gaming Software (sólo en modo PC):

www.logitech.com/support/g933-snow

Nota: Los botones y la rueda de volumen sólo funcionan en modo inalámbrico activado. Algunos botones y funciones pueden requerir conexión a PC y Logitech Gaming Software.

Controles de audio integrados en el cable de 3,5 mm

1. Conmutador de selección de micrófono (de varilla/integrado en cable, sólo modo móvil)
 - El micrófono de varilla no está disponible para dispositivos móviles en modo inalámbrico desactivado
2. Rueda de volumen integrada en cable
3. Reproducción/pausa/respuesta de llamada con dispositivos móviles
4. Micrófono integrado en cable
5. Conmutador de silencio de micrófono móvil



Nota:

El control de audio de 3,5 mm integrado es plenamente compatible con dispositivos Apple pero podría no ofrecer funciones (o únicamente funciones parciales) con dispositivos Android antiguos.



Inserta en los auriculares la clavija de 3;5 mm más cercana a la rueda de volumen integrada, y el extremo opuesto en el dispositivo de salida de audio (es decir, PC, mando, móvil, etc.).

Administración de batería

Los auriculares con micrófono inalámbricos G933 Artemis Spectrum Snow reciben alimentación de una batería alojada en el auricular derecho. Cuando no uses los auriculares con micrófono inalámbricos G933 Artemis Spectrum Snow, conéctalos mediante el puerto USB en la parte inferior de la unidad para cargarlos. Cuando está completamente descargada, la batería tarda unas 3,5 horas en alcanzar la carga completa en una salida USB estándar. Para una experiencia óptima, conecta la unidad y deja que se cargue completamente antes del primer uso.

Logitech Gaming Software

La pantalla de inicio de los auriculares en Logitech Gaming Software tiene un indicador de nivel de carga de batería:

-  Cuando se usa la batería, indica el nivel de carga
-  Indica que la unidad se está cargando

Advertencia de nivel crítico de batería

Los auriculares con micrófono para juegos G933 Artemis Spectrum Snow emiten un sonido cuando la carga es baja. Además, cuando la carga es baja también se atenúa la iluminación de los auriculares. En el nivel de carga crítico, la unidad emite un tono y la iluminación se apaga. Usa el cable de carga USB para conectar los auriculares inmediatamente si oyes estos tonos para poder seguir escuchando o jugando sin interrupción.

Indicador de carga



Modo de suspensión por inactividad

G933 Artemis Spectrum Snow entrará en suspensión para conservar la carga de la batería cuando no reciba una señal de audio en 5 minutos.

En el modo de suspensión por inactividad, la iluminación de la unidad se apagará y se desconectará del adaptador mixto inalámbrico USB.

Para reactivar los auriculares del modo de suspensión, pulsa un botón cualquiera de la unidad.

La unidad seguirá consumiendo carga de batería a un ritmo reducido mientras esté en modo de suspensión por inactividad. Si piensas dejar los auriculares inactivos por un periodo prolongado, apágalos y conéctalos por USB para que se carguen.

Tonos y luces de encendido/apagado

Cuando se encienden los auriculares, emiten un tono para indicar que se han encendido. Las luces pasarán por una secuencia de encendido y luego se activará el modo de iluminación seleccionado en ese momento.

Cuando se apaga la unidad, las luces cambian a azul y se atenúan a medida que se apaga la unidad.

Conexión inalámbrica activada/desactivada

G933 tienen dos modos de funcionamiento: conexión inalámbrica activada y conexión inalámbrica desactivada.

Conexión inalámbrica activada

En modo de conexión inalámbrica activada, están disponibles la mayoría de las funciones de los auriculares,¹ incluidos perfiles de sonido personalizados, iluminación RGB, conexión inalámbrica y mezcla de audio. Cuando la carga de batería es baja, la iluminación se atenúa y se emite un tono de notificación de carga baja de batería. Cuando la carga de batería es crítica, la iluminación se apaga.

En este modo, el micrófono de varilla está disponible para dispositivos conectados a través del puerto de audio de 3,5 mm ubicado en los auriculares. Selecciona entre el micrófono de varilla y el integrado en el cable mediante el conmutador en el cable para móvil incluido.

Alcance inalámbrico²

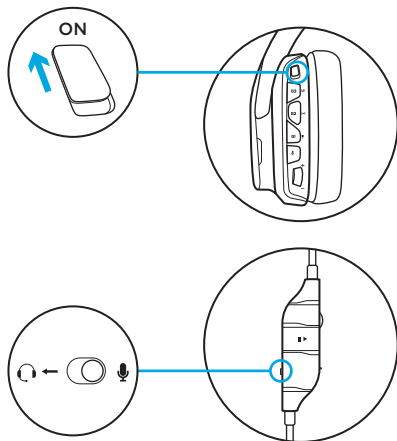
Interiores: 15 metros

Duración de la batería³

Sin iluminación: 12 horas

Con iluminación predeterminada: 8 horas

- 1 Algunas funciones pueden requerir Logitech Gaming Software.
- 2 El radio de acción inalámbrico depende de las condiciones ambientales.
- 3 Las baterías recargables tienen un número limitado de ciclos de carga. Duración de batería medida con un volumen de 50%.



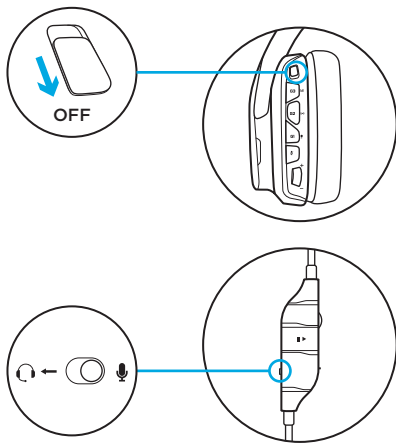
Conexión inalámbrica desactivada (modo pasivo)

En modo de conexión inalámbrica desactivada (modo pasivo), los auriculares funcionan en modo pasivo sin alimentación. Los auriculares reproducen audio de cualquier dispositivo conectado a través de la entrada de 3,5 mm ubicada en los auriculares.

Las funciones que requieren alimentación, incluidas sonido envolvente 7.1, perfiles de sonido personalizados, botones integrados en los auriculares, rueda de volumen y personalización de iluminación/botones no están disponibles en este modo.

En este modo, el micrófono de varilla no está disponible para dispositivos conectados a través del puerto de audio de 3,5 mm ubicado en los auriculares. Selecciona el micrófono integrado en el cable mediante el conmutador en el cable para móvil incluido.

Este modo se puede usar para conservar la carga de la batería.

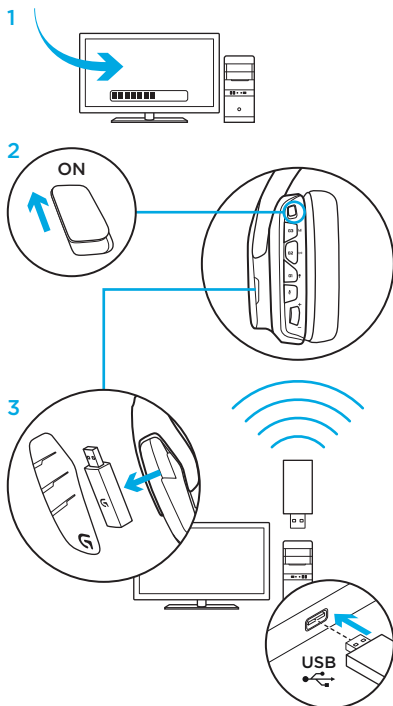


Configuración para PC (modo PC)

1. Descarga e instala Logitech Gaming Software desde:
www.logitech.com/support/g933-snow
2. Coloca el conmutador de conexión inalámbrica en la posición On.
3. Conecta el adaptador mixto inalámbrico USB al PC. Los auriculares se conectarán automáticamente.

Mezcla de fuentes de audio

Mientras estén conectados a través del adaptador mixto inalámbrico USB, los auriculares G933 también pueden usar el cable de 3,5 mm para conectarse a otra fuente de audio (por ejemplo, un smartphone). Ambas fuentes se reproducirán simultáneamente. Los controles y el micrófono integrados en el cable se pueden usar para responder llamadas, ajustar volumen, etc. independientemente del dispositivo móvil.



Configuración para PC (conexión de 3,5 mm)

Los auriculares G933 también pueden conectarse a dispositivos de audio sólo con el cable de 3,5 mm.

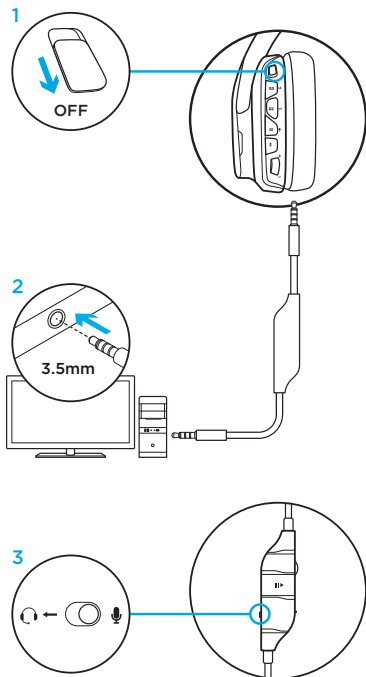
1. Coloca el conmutador de conexión inalámbrica en la posición Off para modo de audio pasivo, o en la posición On para modo de audio activo con funciones adicionales (consulta la sección “Conexión inalámbrica activada/desactivada”).
2. Conexión a PC mediante el cable de 3,5 mm
3. Los controles integrados en el cable de 3,5 mm permiten ajustar el audio.

Selección de micrófono

- Selecciona la posición de micrófono para usar un micrófono integrado en cable
- Selecciona la posición de auriculares para usar el micrófono de varilla

Algunas funciones, incluidas sonido envolvente 7.1, botones integrados en los auriculares, la rueda de volumen y la personalización de botones e iluminación no están disponibles sin conexión USB. El micrófono de varilla no está disponible para un dispositivo de 3,5 mm en modo de conexión inalámbrica desactivada.

Algunas PC podrían requerir un adaptador de divisor de 3,5 mm de 4 polos a micro/estéreo (no incluido) para usar las funciones del micrófono en este modo.



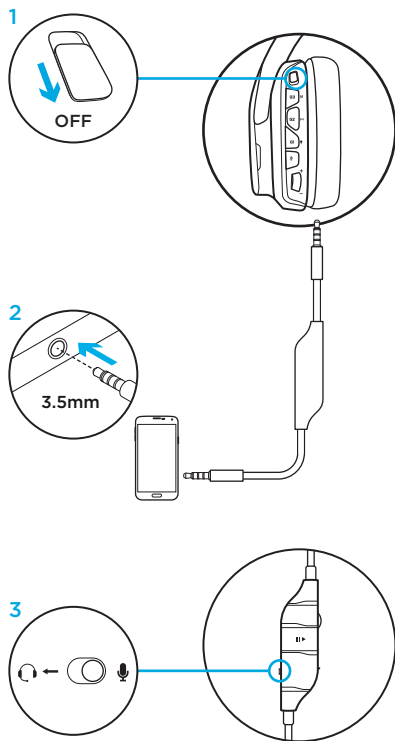
Configuración para dispositivos móviles

1. Coloca el conmutador de conexión inalámbrica en la posición Off para modo de audio pasivo, o en la posición On para modo de audio activo con funciones adicionales (consulta la sección “Conexión inalámbrica activada/desactivada”).
2. Conecta los auriculares al dispositivo móvil mediante el cable de 3,5 mm.
3. Los controles integrados en el cable de 3,5 mm permiten ajustar el audio.

Selección de micrófono

- Selecciona la posición de micrófono para usar un micrófono integrado en cable
- Selecciona la posición de auriculares para usar el micrófono de varilla

El micrófono de varilla sólo está disponible en modo de conexión inalámbrica activada. El micrófono integrado en el cable está disponible en ambos modos.

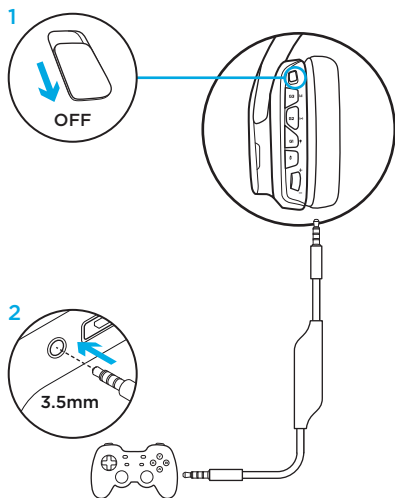


Configuración para consolas: Xbox One™ o PS4™

1. Coloca el conmutador de conexión inalámbrica en la posición Off para modo de audio pasivo, o en la posición On para modo de audio activo con funciones adicionales (consulta la sección “Conexión inalámbrica activada/desactivada”).
2. Conecta los auriculares a la consola mediante el cable de 3,5 mm.
 - Xbox One podría requerir un adaptador de auriculares Xbox (a la venta por separado).

Configuración para PlayStation (ajustes)

1. Conecta los auriculares
2. Abre Ajustes
3. Selecciona “Sonido y pantalla”
4. Selecciona “Ajustes de salida de audio”
5. Para “Salida a auriculares” selecciona “Todo el audio”



Los auriculares no funcionarán a través del adaptador mixto inalámbrico USB en Xbox One.

El micrófono de varilla sólo está disponible en modo de conexión inalámbrica activada. El micrófono integrado en el cable está disponible en ambos modos.

Configuración alternativa para Sony PlayStation® 4

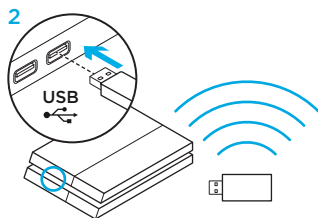
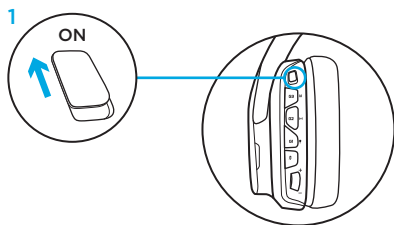
Funcionamiento inalámbrico

1. Coloca el conmutador de conexión inalámbrica en la posición On.
2. Conecta los auriculares a la consola mediante el adaptador mixto inalámbrico USB.

Nota: Es posible que algunos botones y funciones no funcionen al conectar los auriculares a una PlayStation 4. No se pueden programar la iluminación ni los botones en la PlayStation. El sonido envolvente 7.1 no está disponible con una conexión a PlayStation.

Configuración para PlayStation (ajustes)

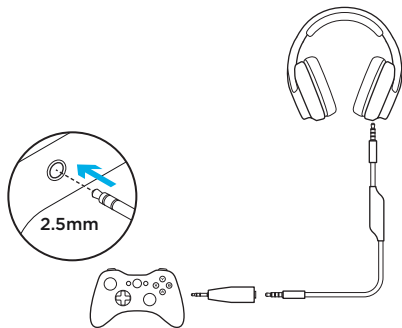
1. Conecta los auriculares mediante el cable USB o el de 3,5 mm
2. Abre Ajustes
3. Selecciona “Sonido y pantalla”
4. Selecciona “Ajustes de salida de audio”
5. Para “Salida a auriculares” selecciona “Todo el audio”



Configuración para Xbox 360

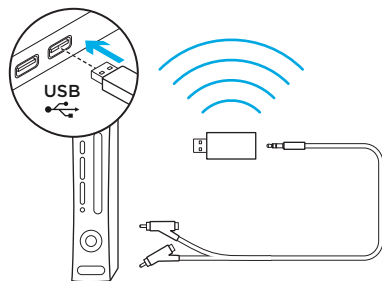
Audio de chat

1. Conecta al mando el adaptador de 2,5 mm a 3,5 mm
2. Acopla el cable de 3,5 mm al adaptador y los auriculares



Audio de consola

1. Conecta el adaptador mixto inalámbrico USB al puerto USB con alimentación
2. Conecta el adaptador mixto inalámbrico USB a la consola mediante el cable adaptador de RCA a 3,5 mm



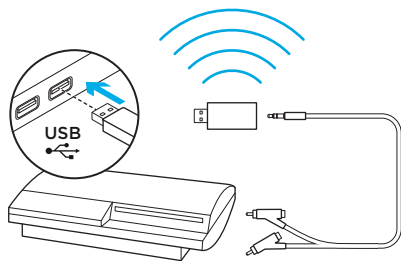
Configuración para PlayStation® 3

Audio de chat

1. Conecta el adaptador mixto inalámbrico USB al puerto USB en la consola

Audio de consola

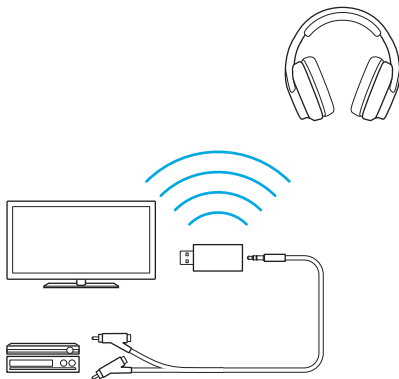
1. Conecta el adaptador mixto inalámbrico USB al puerto USB con alimentación
2. Conecta el adaptador mixto inalámbrico USB a la consola mediante el cable adaptador de RCA a 3,5 mm



Sistema multimedia inalámbrico

Los auriculares G933 se pueden usar para una conexión inalámbrica a un sistema multimedia o de cine en casa:

1. Coloca los auriculares en el modo de conexión inalámbrica activada
2. Conecta el adaptador mixto inalámbrico USB a una fuente de alimentación USB cualquiera (es decir, adaptador USB de pared, puerto USB con alimentación en TV o puerto de consola).
3. Conecta el cable de RCA a 3,5 mm a una salida RCA en el sistema multimedia y a la entrada de 3,5 mm en el adaptador mixto inalámbrico USB.
4. El audio se transmitirá a los auriculares a través del adaptador mixto inalámbrico USB.



Mezcla de audio de tres fuentes

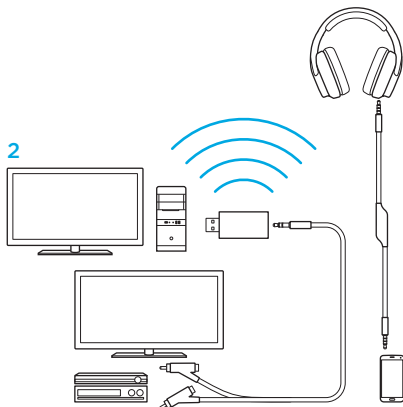
El dispositivo mezclará audio de todas las fuentes conectadas. Se pueden conectar hasta tres dispositivos.

Entradas disponibles:

- USB
- 3,5 mm (en auriculares, estéreo + micrófono)
- 3,5 mm (en adaptador mixto, sólo estéreo)



1. Responder llamadas durante un juego
2. Ver la tele y responder llamadas durante un juego

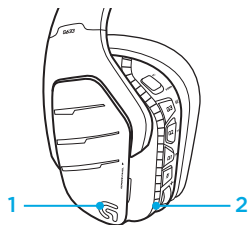


Personalización de zonas de iluminación RGB

- **Zona 1:** Logotipo G
- **Zona 2:** Banda de iluminación

Es posible programar cada zona de iluminación mediante Logitech Gaming Software (sólo modo PC).

www.logitech.com/support/g933-snow



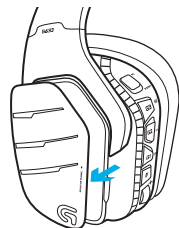
Personalización de etiquetas

Las etiquetas personalizadas izquierda y derecha se pueden extraer y sustituir por otras.

Logitech Gaming Software

Mediante Logitech Gaming Software es posible programar los botones G, la iluminación, el ecualizador y el sonido envolvente.

1. Teclas G
2. Iluminación
3. Ecualizador
4. Envoltente



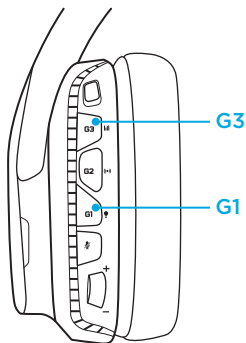
1 2 3 4

Ciclo de color/ecualizador

Los botones G1 y G3 están preprogramados de forma predeterminada para recorrer los perfiles de iluminación y ecualizador.

Cuando los auriculares se conecten a un sistema con Logitech Gaming Software en ejecución, recorrerán todas las opciones de ecualizador o iluminación programadas en Logitech Gaming Software.

Cuando los auriculares no se conecten a un sistema con Logitech Gaming Software en ejecución, recorrerán los perfiles personalizados de iluminación o ecualizador almacenados en la memoria integrada de los auriculares. Estos perfiles se pueden programar con Logitech Gaming Software.

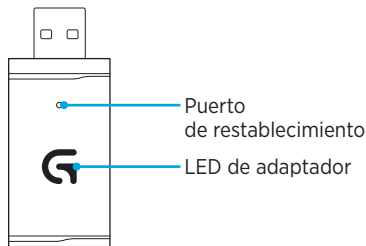


Opciones de ecualizador

Instrucciones de emparejamiento

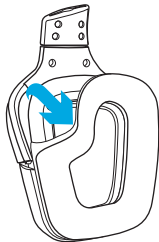
Si el dispositivo pierde el emparejamiento o si recibes un adaptador mixto inalámbrico USB de recambio, sigue estas instrucciones para emparejar el dispositivo con el adaptador mixto inalámbrico USB:

1. Conecta el adaptador mixto inalámbrico USB
2. Inserta un alfiler en el puerto de restablecimiento en el adaptador para iniciar el modo de emparejamiento
3. La luz del adaptador emitirá destellos
4. Enciende los auriculares
5. Mantén pulsado el botón de silenciamiento de micrófono durante 15 segundos para iniciar el modo de silenciamiento
6. El logo G emitirá destellos verdes para indicar el modo de emparejamiento
7. El logotipo pasará a un color continuo y volverá a la iluminación seleccionada en ese momento cuando se empareje



Limpieza de las almohadillas

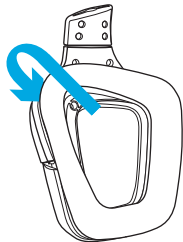
1. Extracción



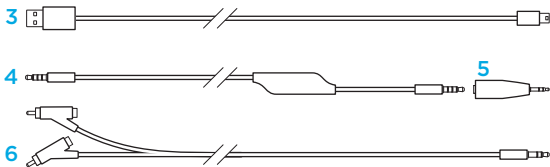
2. Lavado

- a. Una vez extraídas, las almohadillas se pueden lavar en agua templada.
- b. Para secar, presionar con una toalla suave; no retorcer.
- c. Dejar secar al aire antes de volver a colocar.

3. Sustitución



Conteúdo da caixa

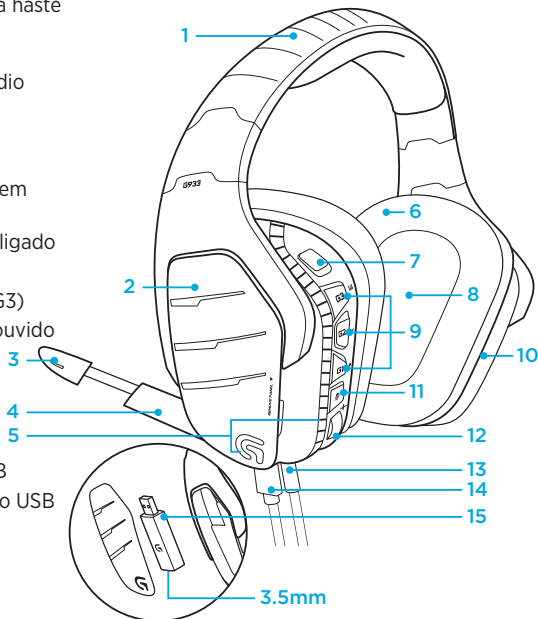


1. G933 Artemis Spectrum Snow Gaming Headset
2. Marcas personalizadas (E/D)
3. Cabo para PC (USB para Micro-USB, 3 m)

4. Cabo de 3,5 mm (1,5 m)
5. Adaptador de 3,5 mm para 2,5 mm
6. Cabo de áudio RCA para 3,5 mm (1 m)
7. Documentação

Recursos

1. Arco de cabeça de malha esportiva acolchoada ajustável
2. Marcas personalizadas iluminadas e removíveis
3. LED indicador de sem áudio da haste do microfone
4. Haste retrátil do microfone
Fica automaticamente sem áudio na posição "para cima"
5. Zonas de iluminação (logotipo G + tira luminosa)
6. Almofadas de ouvido laváveis em malha esportiva macia
7. Botão de Wireless Ligado/Desligado
8. Drivers de áudio Pro-G™
9. Botões programáveis (G1/G2/G3)
10. Bateria localizada no fone de ouvido
11. Microfone sem áudio
12. Roda de volume
13. Conexão de 3,5 mm (móvel)
14. Conexão de carregamento USB
15. Adaptador de mixagem sem fio USB localizado no fone de ouvido
 - Plugue de 3,5 mm (somente entrada estéreo)



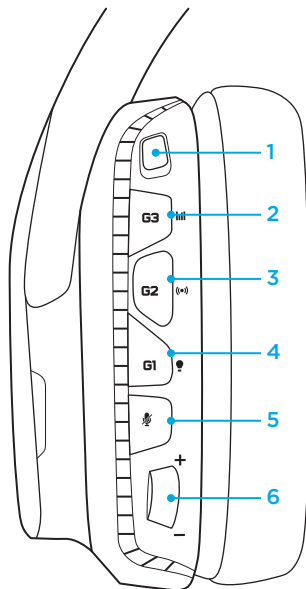
Layout de botão do headset

1. Botão de Wireless Ligado/Desligado
2. G3 (programável):
Ciclo de equalizador (EQ) padrão
 - Percorrerá as definições de EQ no software Logitech Gaming, incluindo: Predefinições planas, para MOBA e FPS ou EQ personalizado
3. G2 (programável): Som surround padrão ligado/desligado
4. G1 (programável): Ciclo de iluminação
 - Percorrerá as definições de iluminação no Logitech Gaming Software, incluindo: piscante, ciano forte, personalizada e desligada.
5. Microfone sem áudio
6. Roda de volume

G1, G2, e G3 são programáveis usando o Logitech Gaming Software (somente no modo PC):

www.logitech.com/support/g933-snow

Observação: Os botões e a roda de volume funcionam apenas no modo Wireless Ligado. Alguns botões e recursos podem exigir conexão com o PC e com o Logitech Gaming Software.



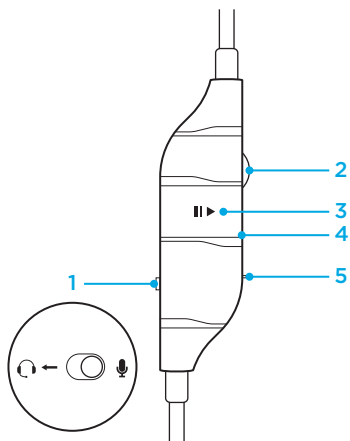
Controles de áudio in-line de 3,5 mm

1. Chave de seleção de microfone
(Haste/in-line do headset, somente no modo móvel)
 - A haste do headset não está disponível para dispositivos móveis no modo Wireless Desligado
2. Roda de volume in-line
3. Dispositivo móvel reproduz/pausa/atende a chamadas
4. Microfone in-line
5. Chave de sem áudio do microfone móvel

Observação:

O controle de áudio in-line de 3,5 mm é totalmente compatível com dispositivos Apple, mas pode não funcionar ou funcionar apenas parcialmente com dispositivos Android antigos.

Insira o plugue de 3,5 mm mais próximo à roda de volume in-line no headset e a extremidade no dispositivo de saída de áudio (por exemplo, PC, controle, móvel etc.).





Gerenciamento de bateria

O headset sem fio G933 Artemis Spectrum Snow é alimentado por uma bateria localizada no fone de ouvido direito. Quando não estiver usando seu headset sem fio G933 Artemis Spectrum Snow, conecte-o por meio da porta USB na parte inferior da unidade para carregá-lo. Quando descarregada completamente, a bateria leva aproximadamente 3,5 horas para atingir a carga completa em uma saída USB padrão. Para obter a melhor experiência, conecte-o à unidade e permita o carregamento completo antes da primeira utilização.

Logitech Gaming Software

A tela inicial do headset no Logitech Gaming Software tem um indicador do nível de carga da bateria:

-  Durante a utilização da bateria, isto indicará o nível de carga
-  Isto indicará que a unidade está carregando

Aviso de nível crítico da bateria

O headset para jogos G933 Artemis Spectrum Snow reproduzirá um tom quando a carga estiver baixa. A iluminação do headset também enfraquecerá quando a carga estiver baixa. Com nível crítico de carga, a unidade reproduzirá um tom e a iluminação será desligada. Se ouvir esses tons, utilize um cabo de carregamento USB para conectar o headset imediatamente e garantir o uso ininterrupto para áudio e jogos.

Indicador de carga



Modo de suspensão por inatividade

O G933 Artemis Spectrum Snow entrará no modo de suspensão para conservar bateria quando não receber sinal de áudio durante 5 minutos.

No modo de suspensão por inatividade, a iluminação da unidade será desligada, e a unidade será desconectada do adaptador de mixagem sem fio USB.

Para despertar o headset do modo de suspensão, pressione qualquer botão na unidade.

A unidade continuará a utilizar bateria com uma taxa reduzida durante o modo de suspensão por inatividade. Se planejar deixar seu headset inativo por um longo período de tempo, desligue-o e conecte-o por USB para carregar.

Tons e luzes ao ligar e desligar

Ao ser ligado, o headset reproduzirá um tom para indicar que foi ligado. As luzes ligarão em uma sequência antes de formarem a configuração de iluminação selecionada.

Quando a unidade for desligada, as luzes alternarão para azul e desaparecerão gradualmente enquanto ocorre o desligamento.

Wireless Ligado/Desligado

O G933 tem dois modos de operação: Wireless Ligado e Wireless Desligado.

Wireless Ligado

No modo Wireless Ligado, a maioria dos recursos do headset estão disponíveis, incluindo perfis de áudio personalizados, iluminação RGB, funcionamento sem fio e mixagem de áudio. Quando a carga da bateria estiver baixa, a iluminação enfraquecerá e o tom de notificação de bateria fraca será reproduzido.

Quando o nível de carga da bateria estiver crítico, a iluminação será desligada.

O microfone de haste está disponível nesse modo para dispositivos conectados através da porta de áudio de 3,5 mm no headset. Selecione entre microfone de haste e microfone in-line usando o interruptor no cabo móvel incluído.

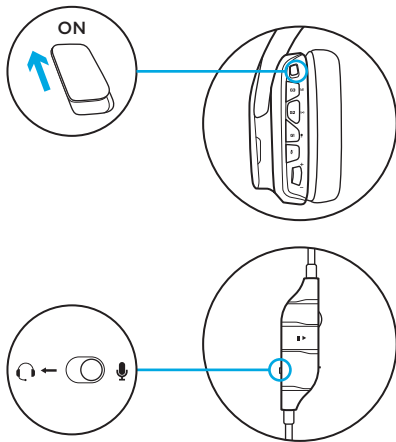
Alcance sem fio²

Interior: 15 metros

Vida útil da bateria³

Sem iluminação: 12 horas

Com iluminação padrão: 8 horas



¹ * Alguns recursos podem exigir o Logitech Gaming Software.

² O alcance pode variar de acordo com as condições do ambiente.

³ Baterias recarregáveis têm um número limitado de ciclos de carregamento. Vida útil da bateria medida a um volume de 50%.

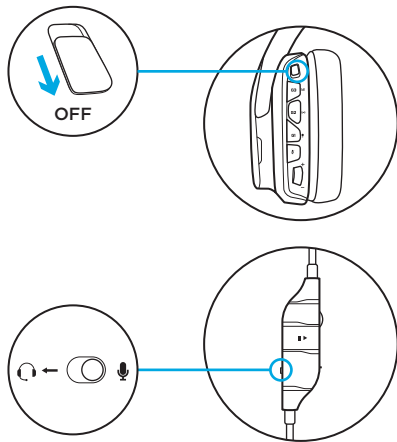
Wireless Desligado (modo passivo)

No modo Wireless Desligado (modo passivo), o headset funcionará em modo passivo, sem energia. O headset reproduzirá áudio de qualquer dispositivo conectado através da entrada de 3,5 mm no headset.

Os recursos que exigem energia, incluindo o som surround 7.1, perfis de áudio personalizados, botões no headset, operação da roda de volume e funções de personalização de botões e iluminação, não estão disponíveis nesse modo.

O microfone de haste não está disponível nesse modo para dispositivos conectados através da porta de áudio de 3,5 mm no headset. Selecione o microfone in-line usando o interruptor no cabo móvel incluído.

Esse modo pode ser usado para preservar a vida útil da bateria.

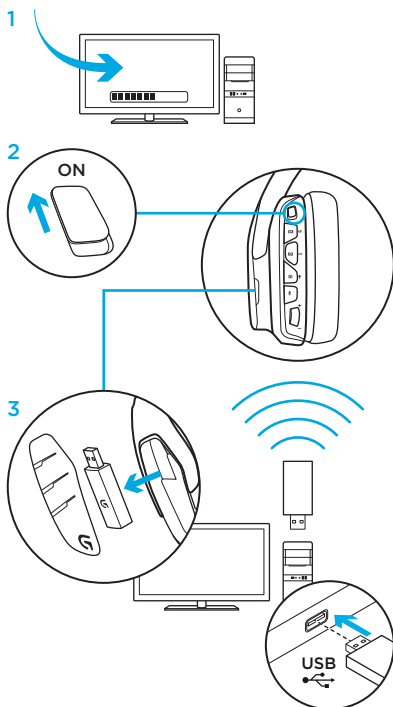


Instalação para PC (modo PC)

1. Faça o download e instale o Logitech Gaming Software:
www.logitech.com/support/g933-snow
2. Coloque o botão na posição Wireless Ligado.
3. Conecte o adaptador de mixagem sem fio USB ao PC. O headset se conectará automaticamente.

Como combinar fontes de áudio

Quando estiver conectado através do adaptador de mixagem sem fio USB, o G933 também poderá usar o cabo de 3,5 mm para se conectar a outra fonte de áudio (por exemplo, um smartphone). As duas fontes de áudio podem ser reproduzidas simultaneamente. Os controles e microfone in-line podem ser usados para atender a chamadas, ajustar o volume etc., de modo independente, para o dispositivo móvel.



Configuração para PC (conexão de 3,5 mm)

O G933 também pode se conectar aos dispositivos de áudio somente por meio do cabo de 3,5 mm.

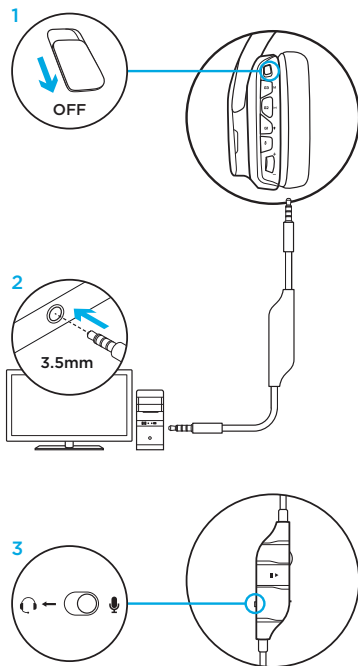
1. Coloque o botão no modo Wireless Desligado para usar o modo de áudio passivo ou no modo Wireless Ligado para usar o modo de áudio ativo com recursos adicionais (consulte a seção "Wireless Ligado/Desligado").
2. Conecte-se ao PC usando o cabo de 3,5 mm.
3. Os controles in-line de 3,5 mm podem ser usados para ajustar o áudio.

Seleção de microfone

- Selecione a posição "microfone" para o microfone in-line
- Selecione a posição "headset" para usar o microfone de haste do headset

Alguns recursos, incluindo som surround 7.1, botões do headset, operação da roda de volume e personalização da iluminação e das funções dos botões não estão disponíveis sem a conexão USB. O microfone de haste não está disponível para o dispositivo de 3,5 mm no modo Wireless Desligado.

Alguns PCs podem exigir um adaptador de 4 polos de 3,5 mm para o splitter do microfone/estéreo (não incluído) para usar os recursos do microfone nesse modo.



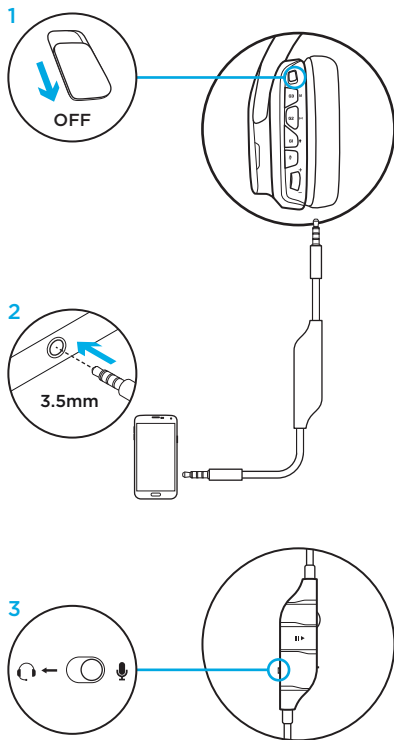
Configuração para dispositivo móvel

1. Coloque o botão no modo Wireless Desligado para usar o modo de áudio passivo ou no modo Wireless Ligado para usar o modo de áudio ativo com recursos adicionais (consulte a seção "Wireless Ligado/Desligado").
2. Conecte o headset ao dispositivo móvel por meio do cabo de 3,5 mm.
3. Os controles in-line de 3,5 mm podem ser usados para ajustar o áudio.

Seleção de microfone

- Selecione a posição "microfone" para o microfone in-line
- Selecione a posição "headset" para usar o microfone de haste do headset

O microfone de haste está disponível somente no modo Wireless Ligado. O microfone in-line está disponível nos dois modos.



Configuração para console: Xbox One™ ou PS4™

1. Coloque o botão no modo Wireless Desligado para usar o modo de áudio passivo ou no modo Wireless Ligado para usar o modo de áudio ativo com recursos adicionais (consulte a seção "Wireless Ligado/Desligado").
2. Conecte o headset ao controle do console por meio do cabo de 3,5 mm.
 - O Xbox One pode exigir um adaptador para headset do Xbox One (vendido separadamente).

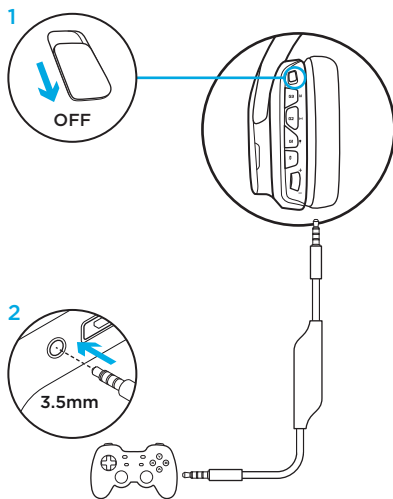
Configuração para PlayStation (configurações)

1. Conecte o headset
2. Abra as Configurações
3. Selecione "Som e Tela"
4. Selecione "Configurações de saída de áudio"
5. Defina "Saída para fones de ouvidos" para "Todos os áudios"

O headset não funcionará com o adaptador de mixagem sem fio USB no Xbox One.

O microfone de haste está disponível somente no modo Wireless Ligado.

O microfone in-line está disponível nos dois modos.



Configuração alternativa para Sony PlayStation® 4

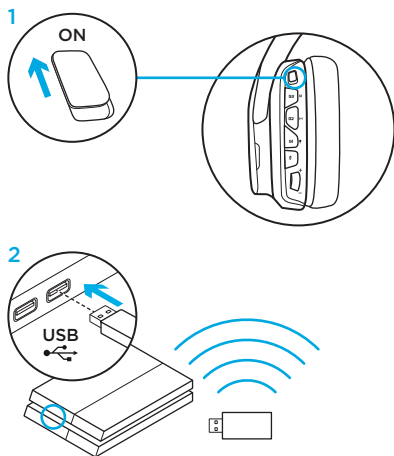
Operação sem fio

1. Coloque o botão na posição Wireless Ligado.
2. Conecte o headset ao console por meio do adaptador de mixagem sem fio USB.

Observação: Alguns botões e recursos podem não funcionar com o headset conectado ao PlayStation 4. Não é possível usar a programação da iluminação e dos botões no PlayStation. O som surround 7.1 não está disponível para a conexão com o PlayStation.

Configuração para PlayStation (configurações)

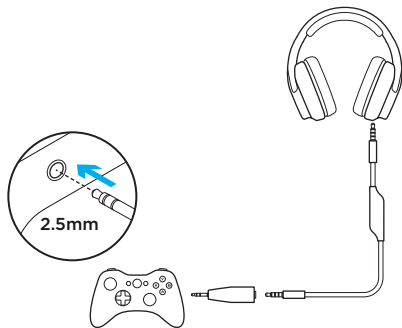
1. Conecte o headset por meio do cabo USB ou de 3,5 mm
2. Abra as Configurações
3. Selecione "Som e Tela"
4. Selecione "Configurações de saída de áudio"
5. Defina "Saída para fones de ouvidos" para "Todos os áudios"



Configuração para Xbox 360

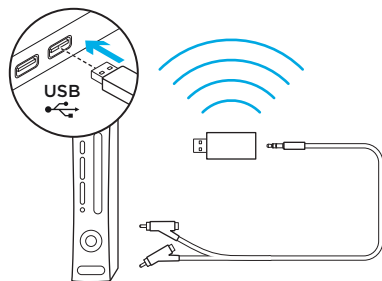
Áudio do bate-papo

1. Conecte o adaptador de 2,5 mm para 3,5 mm ao controle
2. Conecte o cabo de 3,5 mm ao adaptador e ao headset



Áudio do console

1. Conecte o adaptador de mixagem sem fio USB à porta USB
2. Conecte o adaptador de mixagem sem fio ao console usando o cabo adaptador de áudio RCA para 3,5 mm



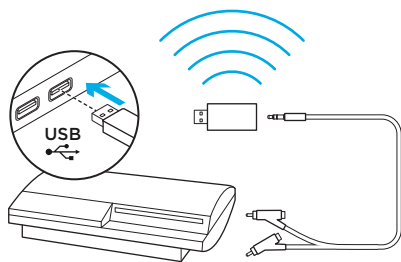
Configuração para PlayStation® 3

Áudio do bate-papo

1. Conecte o adaptador de mixagem sem fio USB à porta USB no console

Áudio do console

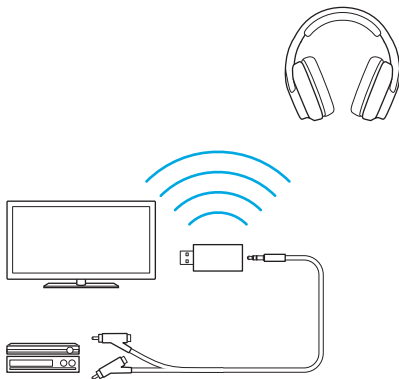
1. Conecte o adaptador de mixagem sem fio USB à porta USB
2. Conecte o adaptador de mixagem sem fio ao console usando o cabo adaptador de áudio RCA para 3,5 mm



Home theater sem fio

O G933 pode ser usado para fazer uma conexão sem fio com sistemas de home theater:

1. Coloque o headset no modo Wireless Ligado
2. Conecte o adaptador de mixagem sem fio USB a qualquer fonte de energia USB (por exemplo, adaptador para parede USB, porta USB na TV ou porta do console).
3. Conecte o cabo de áudio RCA para 3,5 mm na saída de RCA do home theater e a entrada de 3,5 mm no adaptador de mixagem sem fio USB.
4. O áudio será transmitido através do adaptador de mixagem sem fio USB para o headset.



Mixagem de áudio de três fontes

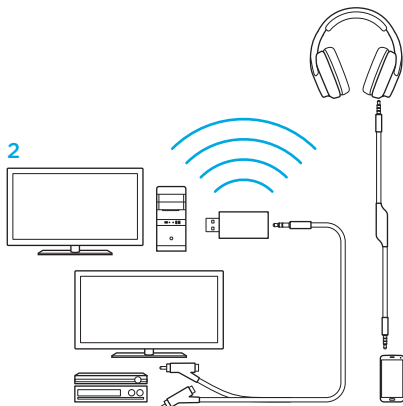
O dispositivo mixará o áudio de todas as fontes conectadas. É possível conectar até três dispositivos.

Entradas disponíveis:

- USB
- 3,5 mm (no headset, estéreo + microfone)
- 3,5 mm (no adaptador de mixagem, somente estéreo)



1. Atender a chamadas enquanto estiver jogando
2. Assista à TV e atenda a chamadas enquanto estiver jogando

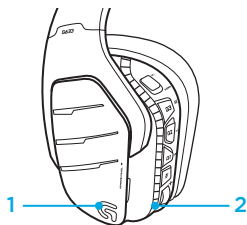


Personalização da zona de luminosidade RGB

- **Zona 1:** Logotipo G
- **Zona 2:** Faixa de iluminação

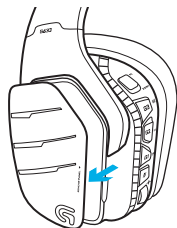
Cada zona de luminosidade pode ser programada com o Logitech Gaming Software (somente no modo PC)

www.logitech.com/support/g933-snow



Personalização de marcas

As marcas personalizadas do lado esquerdo e direito podem ser removidas e substituídas por marcas personalizadas.



Logitech Gaming Software

Programação de botões da tecla G, iluminação, equalizador e perfil de som surround são possíveis por meio do Logitech Gaming Software.

1. Teclas G
2. Iluminação
3. Equalizador
4. Surround



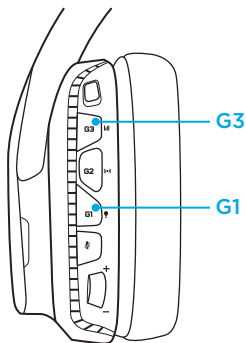
1 2 3 4

Ciclagem de cores e do equalizador

Os botões G1 e G3 são pré-programados por padrão para alternar em ciclos pelos perfis de iluminação e do equalizador.

Quando o headset estiver conectado a um sistema com o Logitech Gaming Software em execução, ele alternará em ciclos por todas as opções do equalizador ou de iluminação programadas no Logitech Gaming Software.

Quando o headset não estiver conectado a um sistema com o Logitech Gaming Software em execução, ele alternará em ciclos pelos perfis personalizados de iluminação e do equalizador que estiverem armazenados na memória de bordo do headset. Esses perfis podem ser programados através do Logitech Gaming Software.

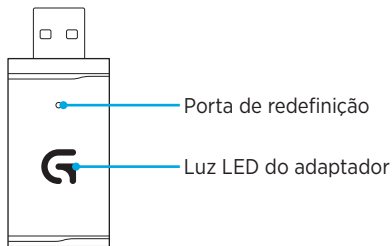


Opções do equalizador

Instruções de emparelhamento

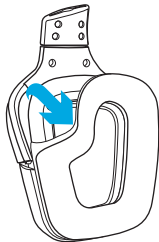
Se o dispositivo se desemparelhar ou receber um adaptador de mixagem sem fio USB substituto, siga estas instruções para emparelhar seu dispositivo com o adaptador de mixagem sem fio USB:

1. Conecte o adaptador de mixagem sem fio USB
2. Insira um alfinete na porta de redefinição do adaptador para iniciar o modo de emparelhamento
3. A luz no adaptador piscará
4. Ligue o headset
5. Mantenha pressionado o botão “Microfone sem áudio” por 15 segundos para iniciar o modo de emparelhamento
6. O logotipo G piscará em verde para indicar o modo de emparelhamento
7. O logotipo ficará ligado com uma cor sem piscar e retornará à iluminação selecionada quando emparelhado



Limpeza das conchas de ouvido

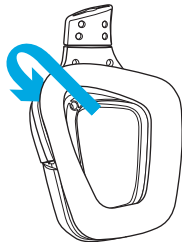
1. Remoção



2. Lavagem

- a. Uma vez removidas, as conchas podem ser lavadas a mão em água morna.
- b. Para secar, pressione com toalha macia, não torça.
- c. Antes de recolocá-las, deixe-as secar naturalmente.

3. Substituição





gaming.logitech.com

www.logitech.com/support/g933-snow

© 2016 Logitech. Logitech, Logi and other Logitech marks are owned by Logitech and may be registered. "PlayStation," "PlayStation 4," and "PS4" are registered trademarks of Sony Computer Entertainment Inc. Xbox One is either registered trademark or trademark of the Microsoft group of companies. All other trademarks are the property of their respective owners.

© 2016 Logitech. Logitech, Logi et les autres marques Logitech sont la propriété de Logitech et sont susceptibles d'être déposées. « PlayStation, » « PlayStation 4, » et « PS4 » sont des marques déposées de Sony Computer Entertainment Inc. Xbox One est une marque déposée ou une marque des entreprises du groupe Microsoft. Toutes les autres marques sont la propriété exclusive de leurs détenteurs respectifs.

621-000001.002