



Logitech® G302 Daedalus Prime

Setup Guide

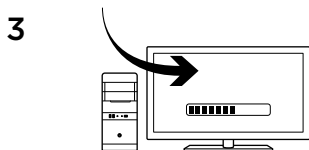
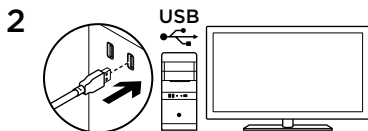
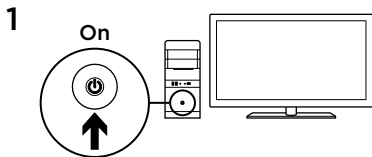
Guide d'installation



Contents / Contenu

English	3	Français	6
Español	9	Português	12

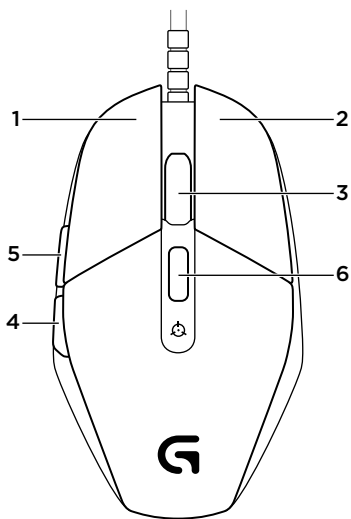
www.logitech.com/support/g302



Your Daedalus Prime is ready to play games. If you would like to customize your Daedalus Prime, refer to the next section.

You can customize the onboard profile of the Daedalus Prime—button programming, tracking behavior, and lighting—using the Logitech Gaming Software. Download this software and learn how to customize the Daedalus Prime at www.logitech.com/support/g302

6 fully programmable buttons



1. Left (Button 1)
2. Right (Button 2)
3. Wheel click (Button 3)
4. Back (Button 4)
5. Forward (Button 5)
6. DPI cycle (Button G6)

Default Settings:

DPI Values: 400/800/1600/3200

USB Report Rate: 1000/sec (1ms)

Logo lighting: On, static

Side lighting: On, with breathing effect

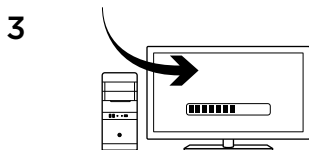
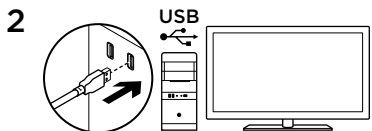
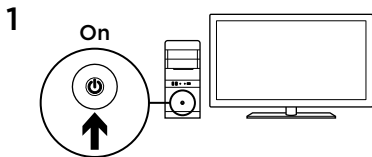
Onboard profile

Daedalus Prime allows you to tweak your settings until they are perfect and store them in its onboard memory. You can adjust button functions, DPI values, USB report rate, and lighting effects using the optional Logitech Gaming Software, available for download from www.logitech.com/support/g302

Tips

Try the default profile settings in practice games before changing these settings.

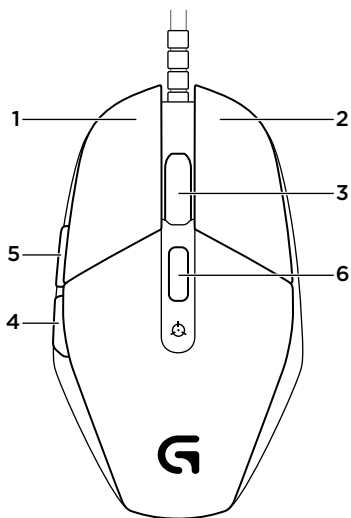
By default, Logitech Gaming Software changes the onboard memory of the mouse. By selecting “Automatic Game Detection” from the home view, advanced gamers can customize each game according to their specific button configuration and sensitivity switching needs. The Logitech Gaming Software stores this information and applies it automatically when the game is detected.



Votre souris Daedalus Prime est prête à l'emploi. Reportez-vous à la section suivante si vous souhaitez personnaliser son utilisation.

Il est possible de personnaliser le profil enregistré de la souris Daedalus Prime, notamment la programmation des boutons, l'éclairage et le comportement de suivi, à l'aide de l'assistant pour jeux vidéo de Logitech. Téléchargez ce logiciel gratuit et découvrez comment personnaliser votre souris Daedalus Prime, en vous rendant sur www.logitech.com/support/g302

6 boutons entièrement programmables



1. Gauche (bouton 1)
2. Droit (bouton 2)
3. Clic de roulette (bouton 3)
4. Précédent (bouton 4)
5. Suivant (bouton 5)
6. Changement de résolution (bouton 6)

Paramètres par défaut:

Valeurs PPP: 400/800/1600/3200

Taux de rapports USB: 1 000/s (1 ms)

Rétroéclairage du logo: en continu

Éclairage latéral: avec effet Pulsation

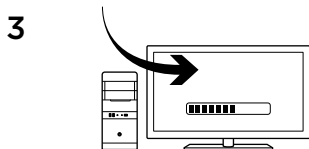
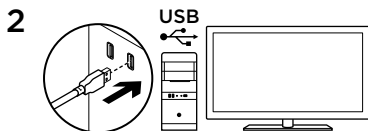
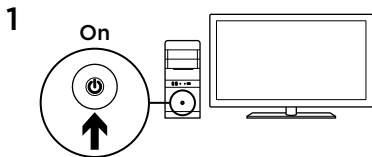
Profil enregistré

Le modèle Daedalus Prime vous permet d'ajuster vos paramètres à la perfection et de les enregistrer dans la mémoire intégrée. Vous pouvez régler les fonctions des boutons, les valeurs PPP, le taux de rapport USB et le style d'éclairage grâce à l'assistant pour jeux vidéo de Logitech, disponible au téléchargement sur www.logitech.com/support/g302

Conseils

Avant de modifier les paramètres de profil par défaut, vérifiez d'abord leur efficacité dans le jeu.

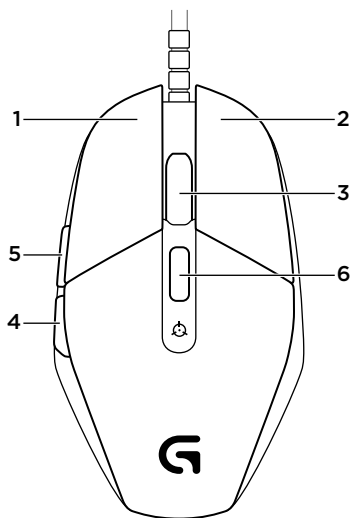
Par défaut, l'assistant pour jeux vidéo de Logitech modifie la mémoire intégrée à la souris. En sélectionnant Détection de jeu automatique dans la vue principale, les joueurs expérimentés peuvent personnaliser chaque jeu selon leurs besoins spécifiques en matière de changement de sensibilité et de configuration de boutons. L'assistant pour jeux vidéo de Logitech stocke ces informations et les applique automatiquement lorsque le jeu est détecté.



El mouse Daedalus Prime está listo para usar. Si quieres personalizar Daedalus Prime, consulta la sección siguiente.

Puedes personalizar los perfiles integrados en Daedalus Prime (programación de botones y comportamiento de seguimiento) mediante Logitech Gaming Software. Para descargar este software y aprender a personalizar Daedalus Prime, accede a www.logitech.com/support/g302

6 botones totalmente programables



1. Izquierda (botón 1)
2. Derecha (botón 2)
3. Click con botón rueda (botón 3)
4. Retroceso (botón 4)
5. Avance (botón 5)
6. Ciclo de DPI (botón G6)

Configuración predeterminada:

Valores de DPI: 400/800/1600/3200

Respuesta USB: 1000/s (1 ms)

Iluminación de logo: Activada, estática

Iluminación lateral: Encendido, con efecto de respiración

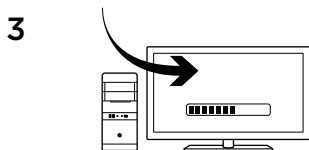
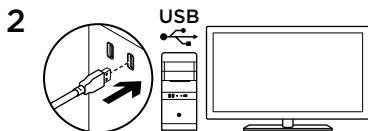
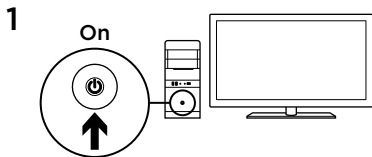
Perfil integrado

Daedalus Prime te permite ajustar los parámetros hasta obtener una configuración perfecta y almacenarlos en la memoria integrada. Puedes ajustar las funciones de los botones, los valores de DPI, la velocidad de respuesta USB y los efectos de iluminación mediante el software opcional Logitech Gaming Software, disponible en www.logitech.com/support/g302

Sugerencias

Antes de cambiar la configuración de los perfiles predeterminados, pruébala en algunos juegos.

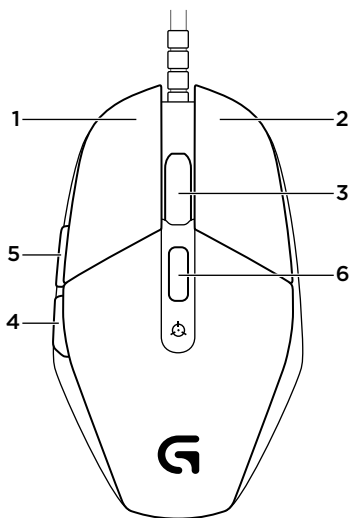
De modo predeterminado, Logitech Gaming Software cambia la memoria integrada del mouse. Al seleccionar "detección automática de juegos" en la pantalla de inicio, los jugadores expertos pueden personalizar cada juego según los requisitos de configuración de botones y cambios de sensibilidad específicos. Logitech Gaming Software guarda esta información y la aplica automáticamente cuando detecta el juego.



Seu Daedalus Prime está pronto para jogar. Se desejar personalizá-lo, consulte a próxima seção.

É possível personalizar o perfil interno de seu Daedalus Prime – programação dos botões, comportamento de rastreamento e iluminação – usando o Logitech Gaming Software. Faça o download deste software e aprenda a personalizar o Daedalus Prime em www.logitech.com/support/g302

6 botões totalmente programáveis



1. Botão esquerdo (1)
2. Botão direito (2)
3. Roda clicável (3)
4. Voltar (4)
5. Avançar (5)
6. Ciclo de PPP (G6)

Configurações padrão:

Valores de DPI: 400/800/1600/3200

Taxa de transmissão USB: 1.000/s (1 ms)

Iluminação do logotipo: Ligado, estático

Iluminação lateral: Ligado, com efeito de pulsação

Perfil interno

O Daedalus Prime permite ajustar as configurações conforme desejado e armazená-las na memória de bordo. É possível ajustar as funções dos botões, os valores de PPP, a taxa de transmissão USB e os efeitos de iluminação através do Logitech Gaming Software (opcional), disponível para download em

www.logitech.com/support/g302

Dicas

Experimente as configurações do perfil padrão em um jogo teste antes de alterá-las.

Por padrão, o Logitech Gaming Software altera a memória de bordo do mouse. Ao selecionar "Detecção de jogo automática" na visualização inicial, os jogadores experientes podem personalizar cada jogo de acordo com a configuração de botões e sensibilidade necessárias. O Logitech Gaming Software armazena informações e as aplica automaticamente quando o jogo é detectado.



gaming.logitech.com

www.logitech.com/support/g302

© 2014 Logitech. All rights reserved. Logitech, the Logitech logo, and other Logitech marks are owned by Logitech and may be registered. All other trademarks are the property of their respective owners. Logitech assumes no responsibility for any errors that may appear in this manual. Information contained herein is subject to change without notice.

© 2014 Logitech. Tous droits réservés. Logitech, le logo Logitech et les autres marques Logitech sont la propriété de Logitech et sont susceptibles d'être déposés. Toutes les autres marques sont la propriété exclusive de leurs détenteurs respectifs. Logitech décline toute responsabilité en cas d'erreurs susceptibles de s'être glissées dans le présent manuel. Les informations énoncées dans ce document peuvent faire l'objet de modifications sans préavis.

621-000334.002